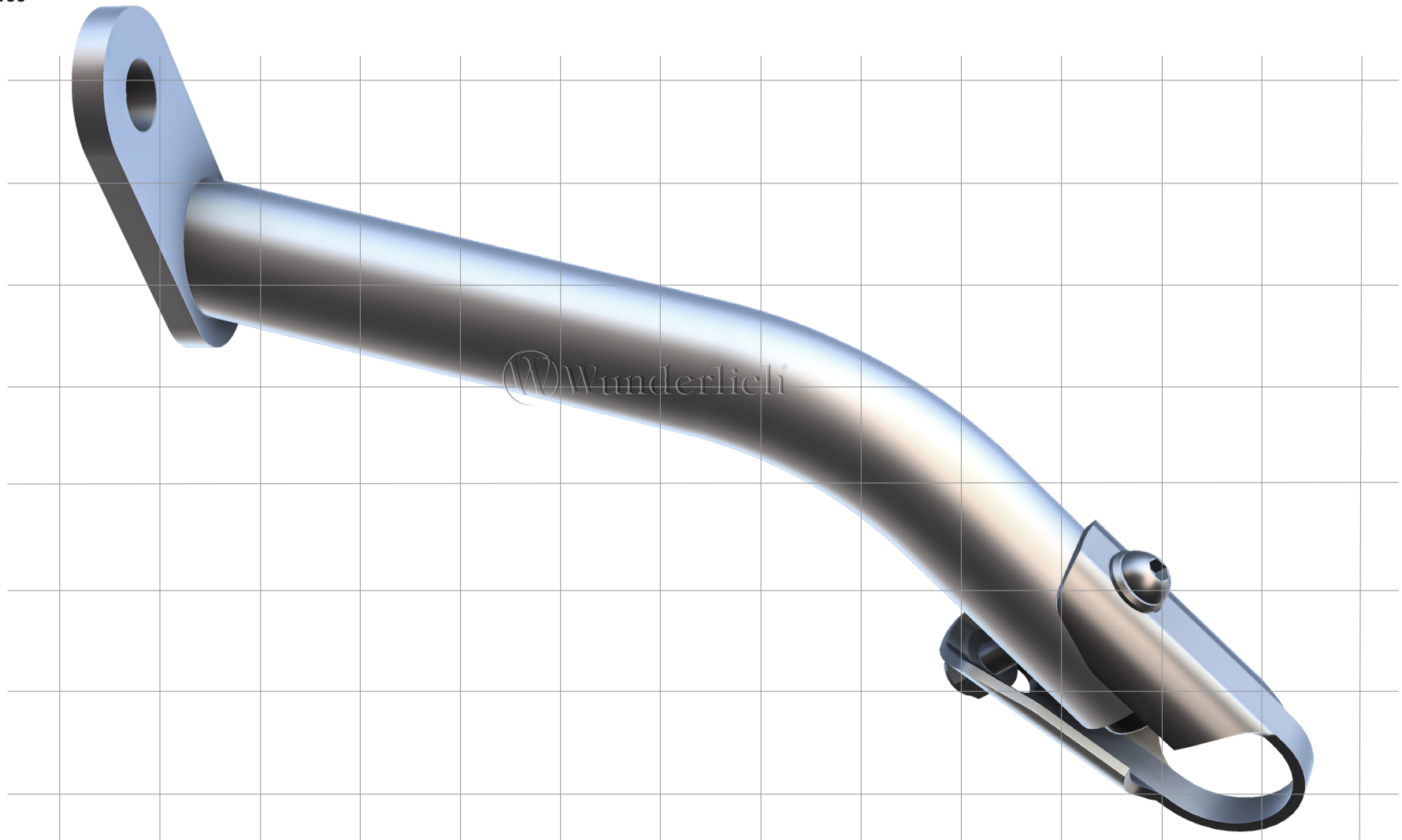
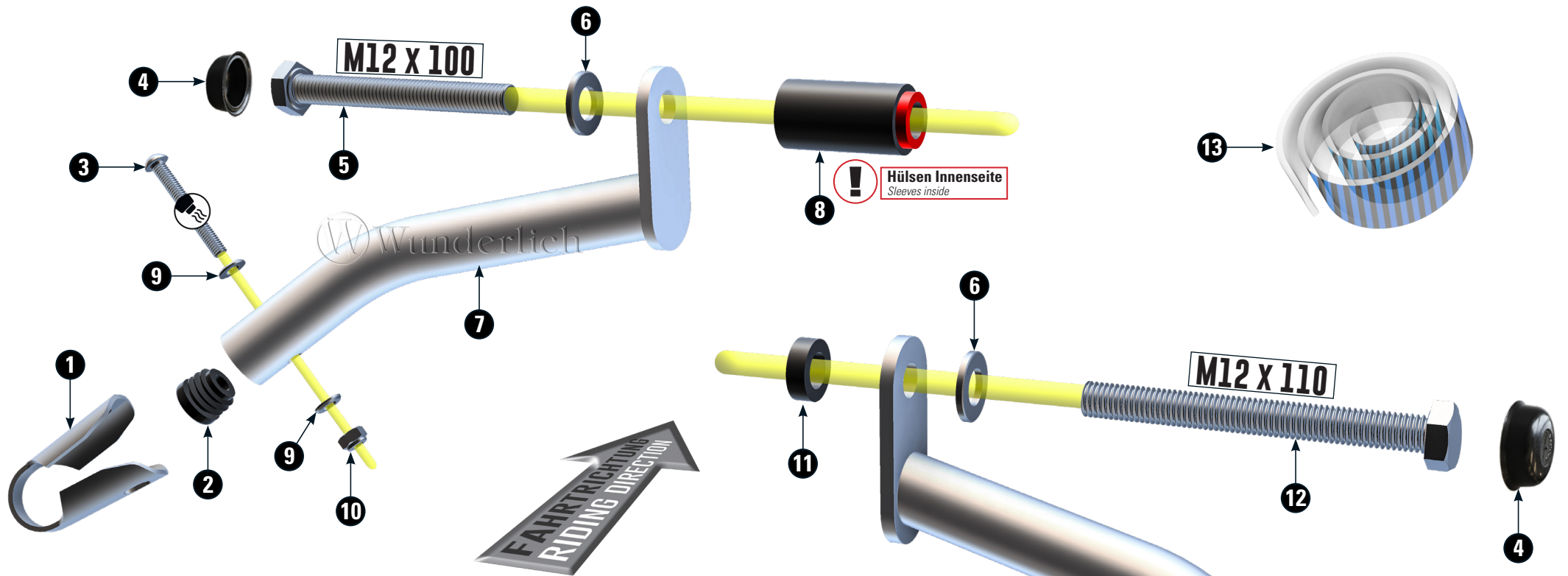


VERSTÄRKUNGSBÜGEL

Reinforcement bar | Barra de refuerzo | Arceau de renfort | Barra di rinforzo

Art.-Nr: **41875-100**





| # | Bauteil component composant | DE Die Farben der Abbildungen dienen nur der Veranschaulichung. EN The colors are for illustrating purposes only. FR Les couleurs utilisées sont à titre indicatif seulement. | DIN | ISO | Menge quantity quantité |
|----|---|---|--------|---------|-------------------------------|
| 1 | Rohrschelle / pipe clamp | | | | 2 |
| 2 | Lamellenstopfen / lamellar plug | | | | 2 |
| 3 | Linsenkopfschraube / pan head screw M6 x 40 | | 7380A2 | 7380A2 | 2 |
| 4 | Klemmkappe / clamp cap M12 | | | | 2 |
| 5 | Sechskantschraube / hexagon screw M12 x 100 10.9 100Nm | | 933Z | 4017Z | 2 |
| 6 | U-Scheibe / washer M12 | | 125Z | 7089Z | 2 |
| 7 | Verstärkungsbügel rechts-links / Reinforcement bar right-left | | | | 2 |
| 8 | Stufenhülse / grade sleeve ØD 25,0 - Ød 13,0 - h ges. 50,0mm | | | | 1 |
| 9 | U-Scheibe / washer M6 | | 125A2 | 7089A2 | 4 |
| 10 | Sechskantmutter / hexagon nut M6 | | 985A2 | 10511A2 | 2 |
| 11 | Hülse / sleeve ØD 22,0 - Ød 13,0 - h 8,0mm | | | | 1 |
| 12 | Lackschutzfolie / protection film | | | | DINA4 |

LEGENDE / Key / file Légende

Anbau Tipp
Fitting tip
Astuce de montage

Achtung
Attention
Attention

Vergrößerung
Magnification
Grossissement

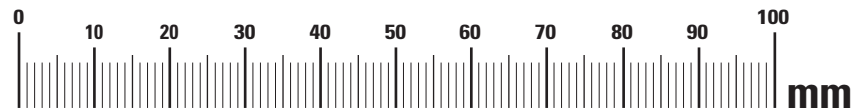
Montagepaste
Fitting lubricant
Lubrifiant de montage

Schraube
Screw
Vis

Schraubensicherung
Thread locking fluid
Freinfilets

Drehmoment
Torque
Torque

Reiniger
Cleaner
Nettoyant



RECHTE SEITE
right side

M12x100
100 Nm

Wunderlich

13

MARKIERTE FLÄCHE MIT LACKSCHUTZFOLIE BEKLEBEN (ENTFETTEN!)
Cover marked area with paint protection film (degrease!)

LINKE SEITE
left side

M12x100
100 Nm

 Wunderlich

13

MARKIERTE FLÄCHE MIT LACKSCHUTZFOLIE BEKLEBEN (ENTFETTEN!)
Cover marked area with paint protection film (degrease!)