



Zusatzscheinwerfer



Auxiliary light



Luci ausiliari

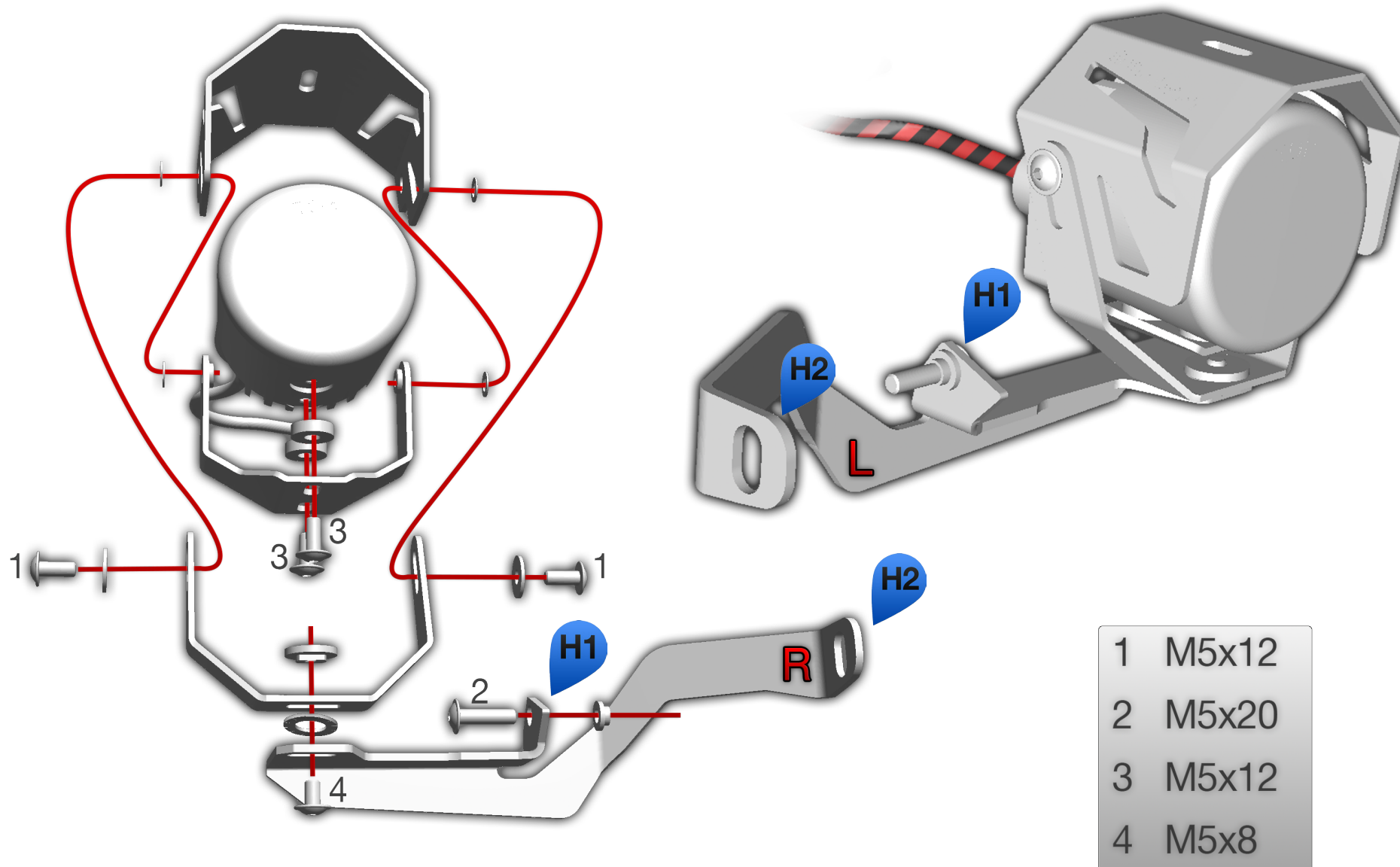


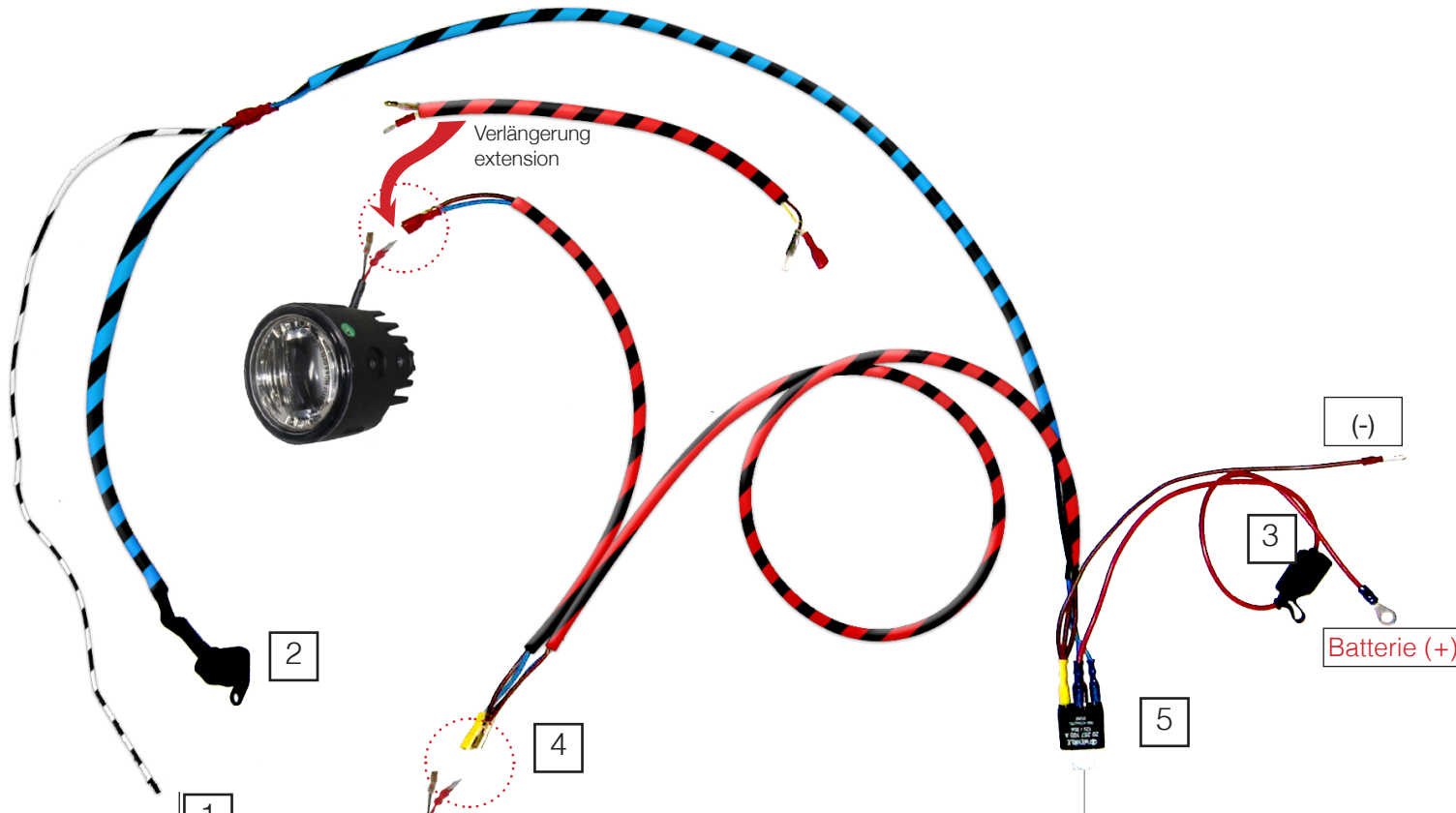
Phares
supplémentaires



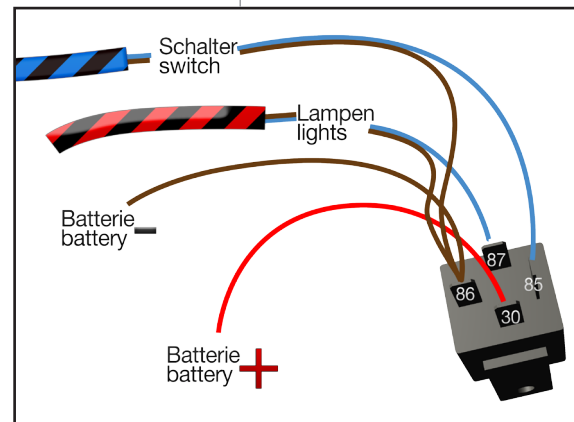
Faros adicionales

Art.Nr.: 28364-01





Bordsteckdose (schwarzes Kabel an rot/grünes)
Board socket (black wire to red/green)



 **VERBINDUNG SCHALTER**
CONNECTION SWITCH

 **VERBINDUNG SCHEINWERFER**
CONNECTION LIGHTS

 **SCHALTUNG RELAIS**
CONNECTION RELAIS

