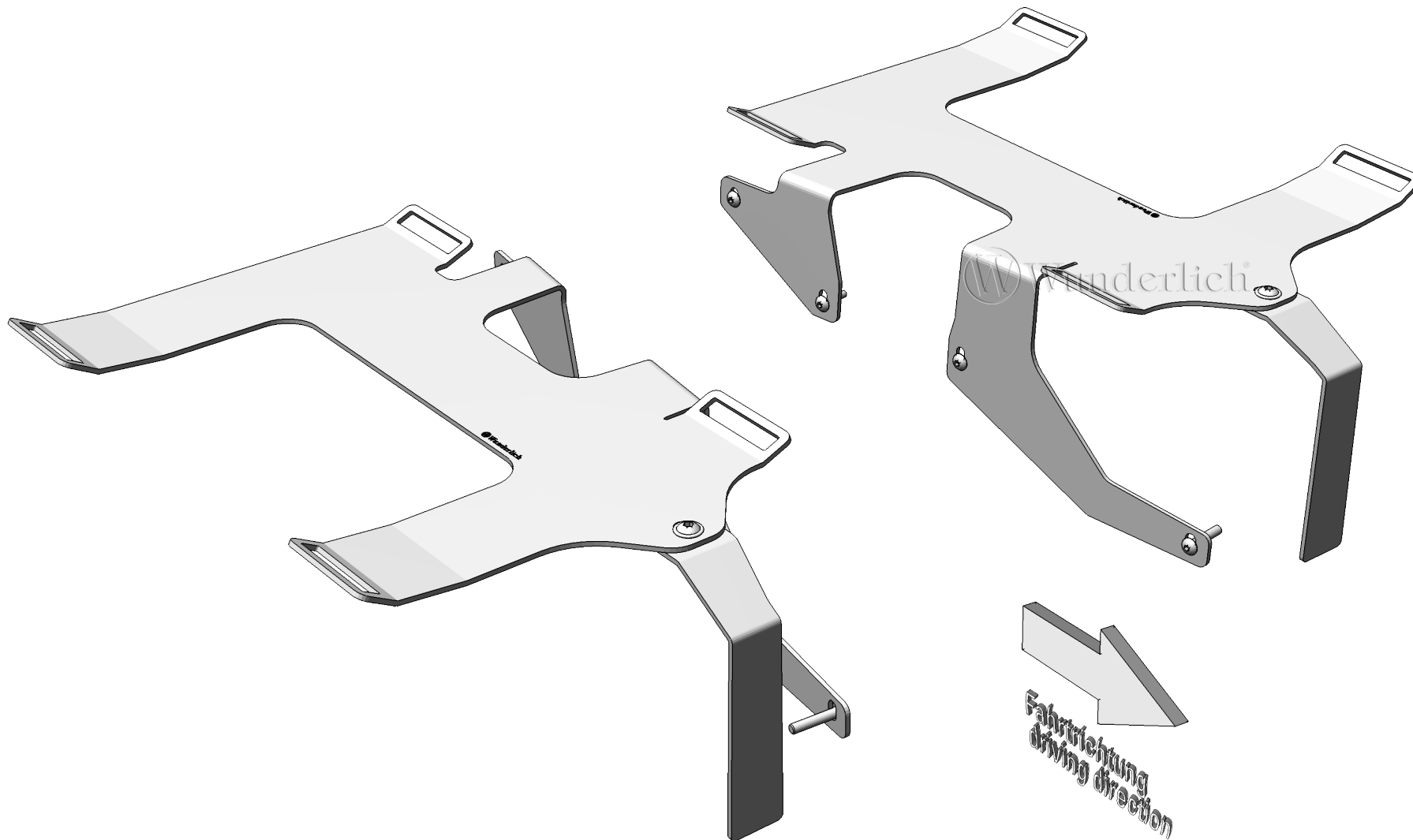
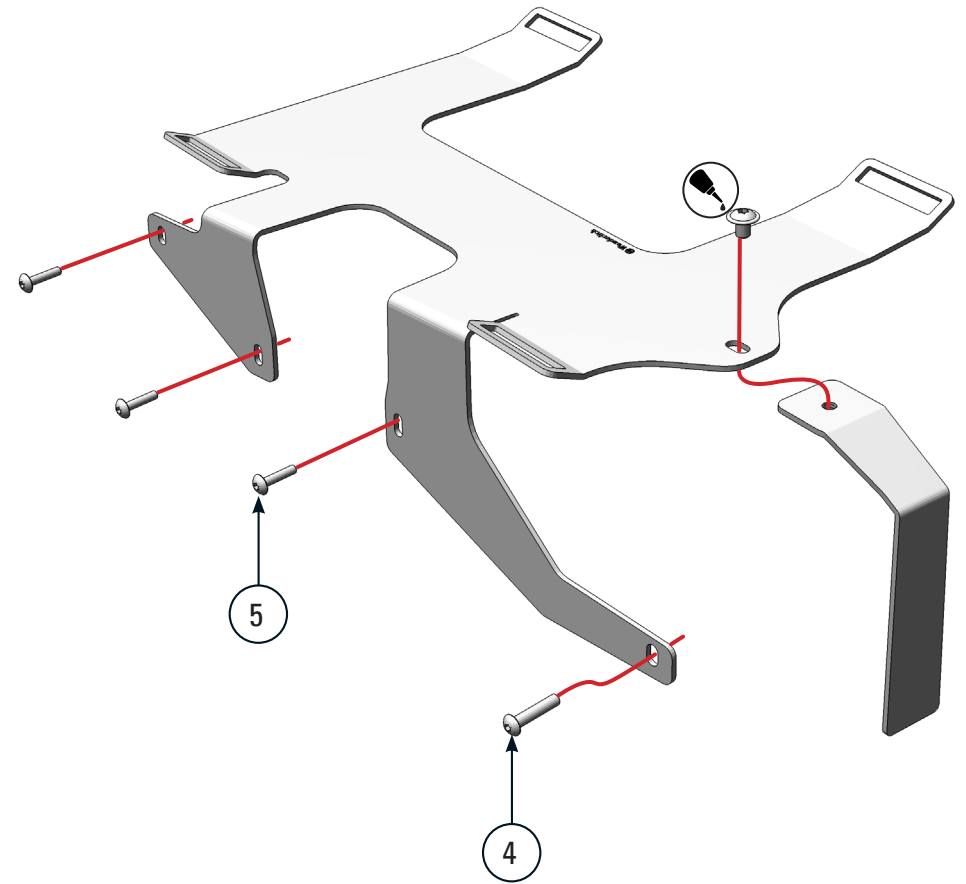
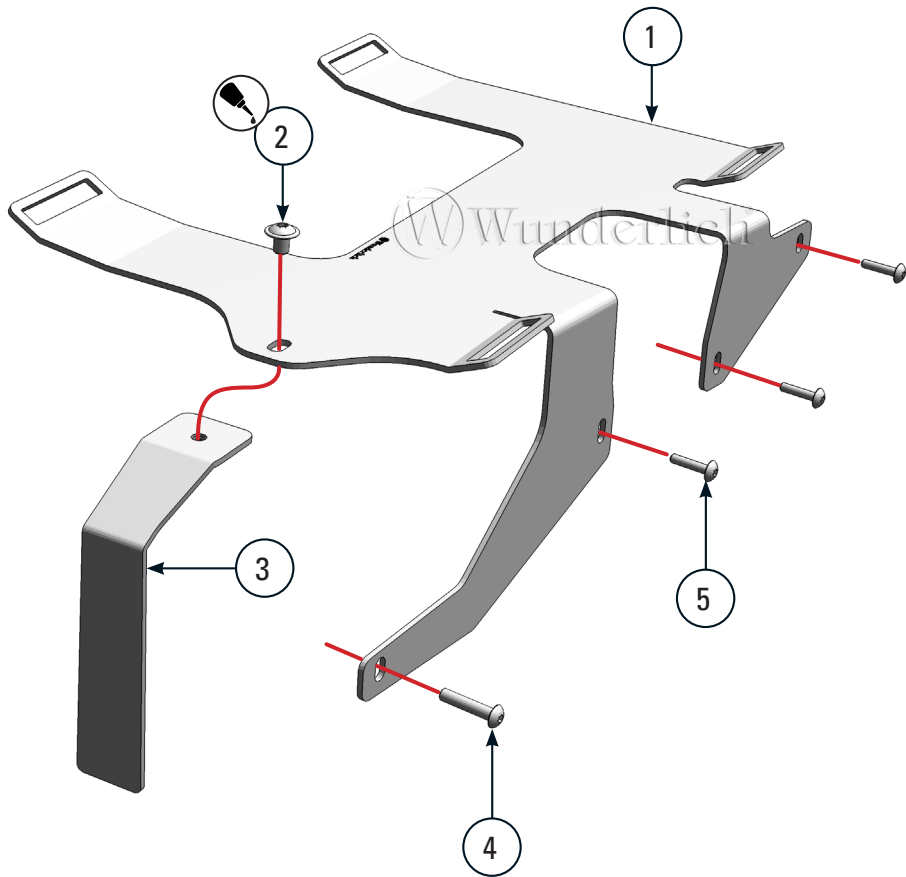


GEPÄCKAUFNAHME VARIO KOFFER

Luggage rail | Alojamiento para la maleta | Porte-bagage | Portabagagli valigia

Art.-Nr: 20571-302





#	BEZEICHNUNG	MENGE
1	Gepäckplatte rechts/links	2
2	Linsenflanschschraube M6 x 8	2
3	Seitenhalter rechts/links	2
4	Blechschraube 4,8 x 25	2
5	Blechschraube 3,9 x 19	6
6	Moosgummi	40 cm
7	3 M Klett	56 cm


LEGENDE / KEY

 Anbau Tipp
Fitting tip

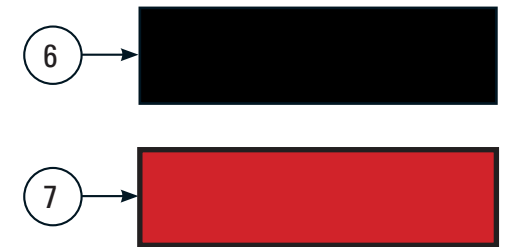
 Achtung
Attention

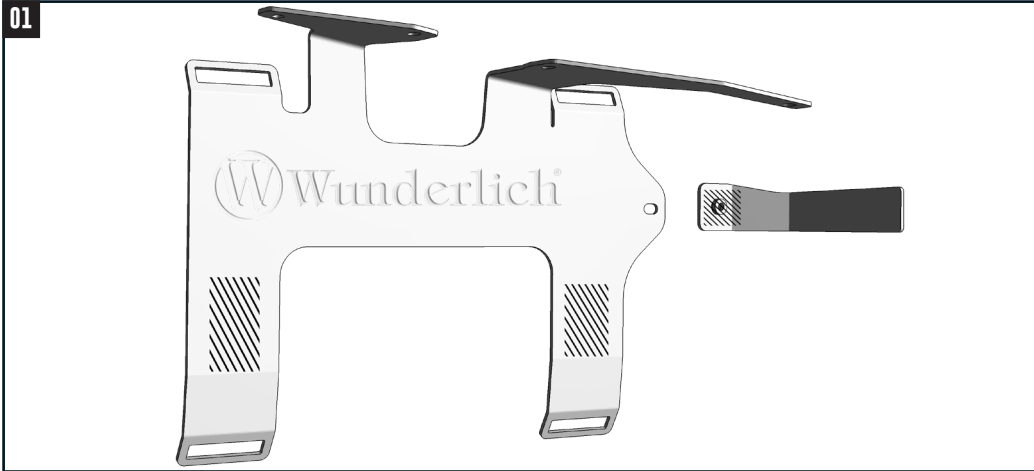
 Vergrößerung
Magnification

 Schraube
Screw

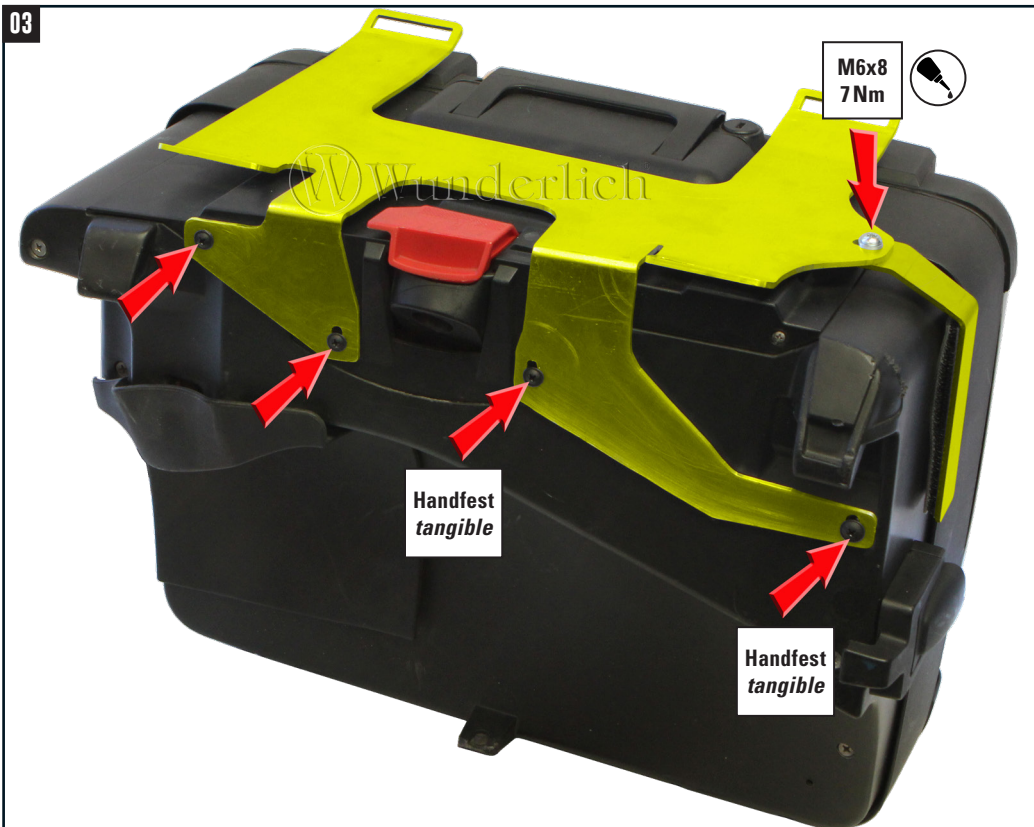
 Schraubensicherung
Thread locking fluid

 Drehmoment
Torque

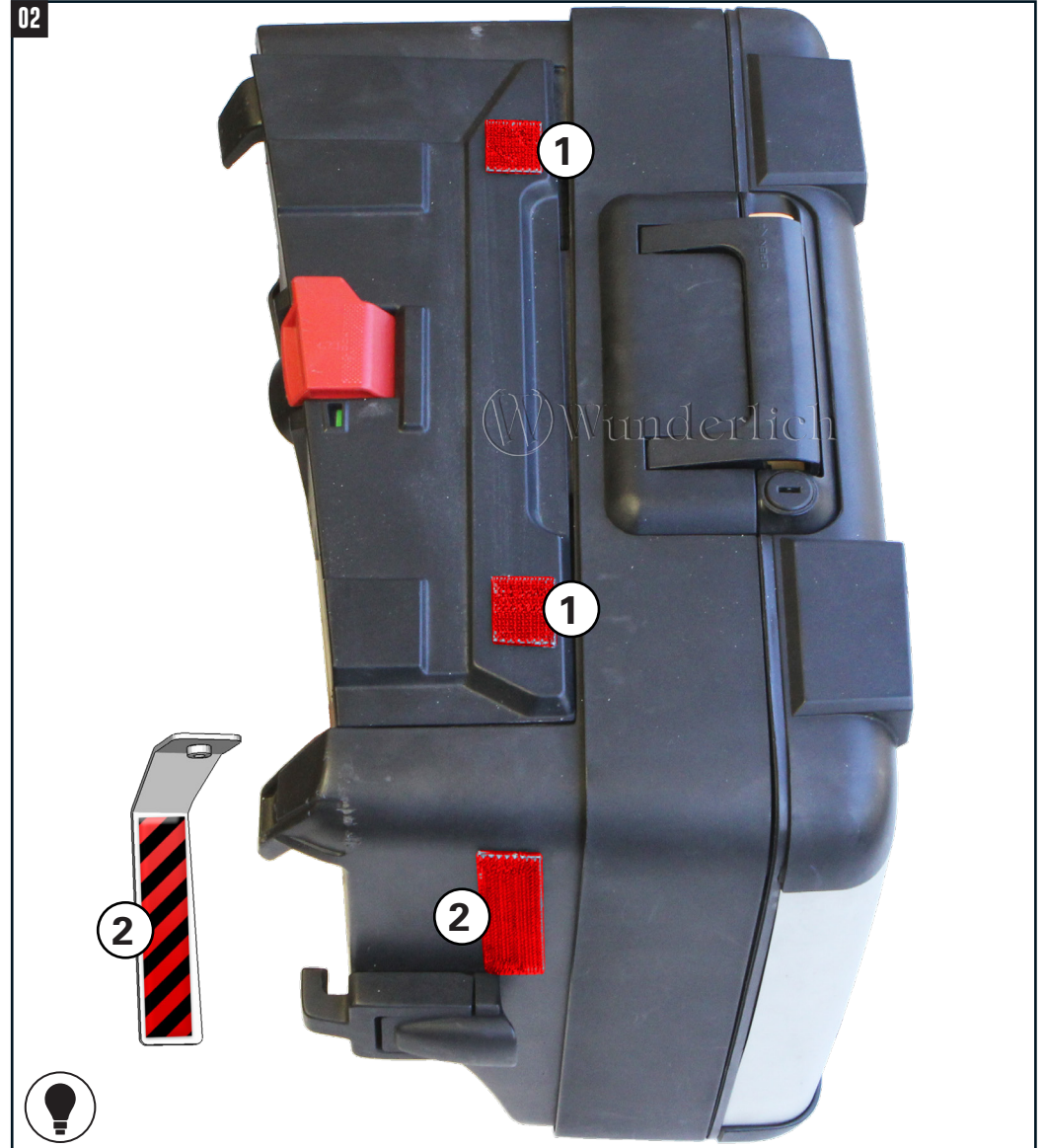




Schraffierte Flächen mit Moosgummi bekleben!
Cover hatched area with foam rubber!



! Die maximale Zuladung pro Koffer beträgt 10Kg.
The maximum payload per case is 10Kg.



1. Schneiden Sie 4 gleichgroße Stücke 3M Klett ab und kleben jeweils 2 davon aneinander. Rote Schutzfolie entfernen und auf die markierten Stellen aufkleben (Stellen entfetten). Gepäckplatte positionieren, andrücken und verschrauben.
2. Schneiden Sie 2 gleichgroße Stücke 3M Klett ab und kleben diese aneinander. Schutzfolie entfernen und auf die markierte Stelle des Seitenhalters kleben (entfetten). Seitenhalter positionieren, andrücken und mit der Gepäckplatte verschrauben!

1. Cut 4 equal sized pieces of the 3M Velcro strap and bond two of those together. Remove the red protective foil and apply on the marked area (after degreasing the area). Bring the luggage plate in position, press it on and fix it with screws.
2. Cut 2 equal sized pieces of the 3M Velcro strap and bond those together. Remove the protection foil and apply the strap to the marked area on the side carrier (after degreasing). Bring the side carrier in position, press it on and screw it to the luggage rack afterwards.