

HINTERRADABDECKUNG

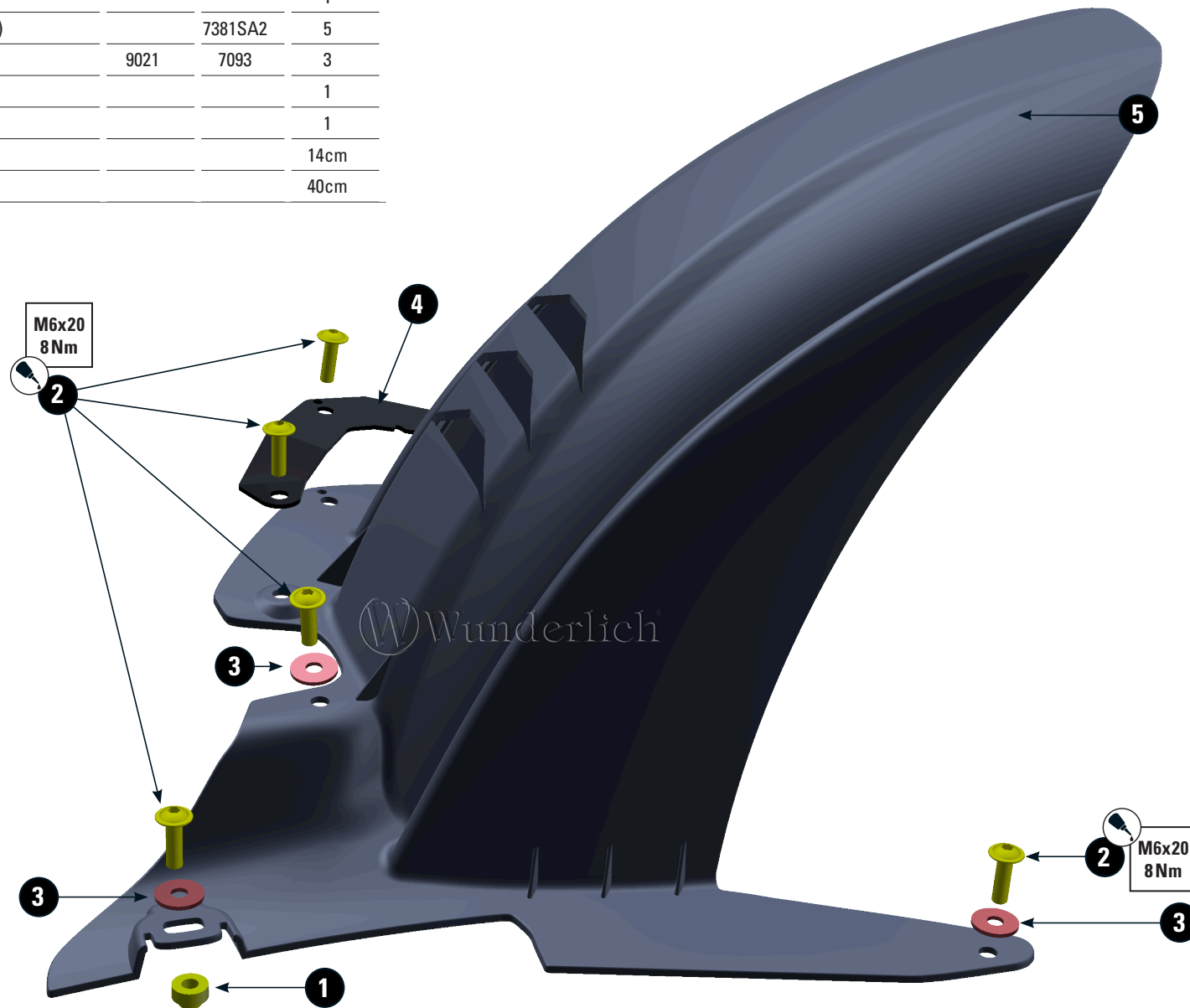
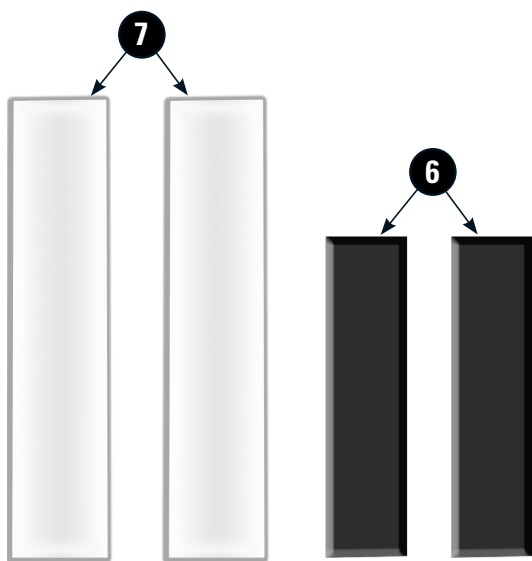
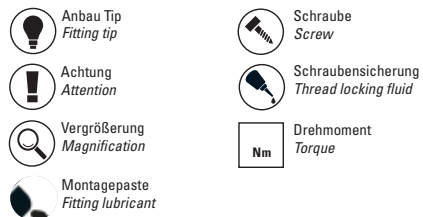
Rear hugger | Parafango posteriore | Carenatura posteriore | Protection roue arrière | Cubierta trasera

Art.-Nr: 20481-000



#	BEZEICHNUNG / DESCRIPTION	DIN	ISO	MENGE AMOUNT
1	Stufenhülse / <i>grade sleeve</i>			1
2	Linsenflanschschraube / <i>lens head screw</i> M6 x 20 (8Nm)		7381SA2	5
3	U-Scheibe / <i>washer</i> M6	9021	7093	3
4	Halblech / <i>bracket</i>			1
5	Hinterradabdeckung / <i>rear hugger</i>			1
6	Gummizuschnitt (selbstklebend) / <i>foam rubber</i>			14cm
7	Lackschutzfolie / <i>protective film</i>			40cm

LEGENDE/KEY

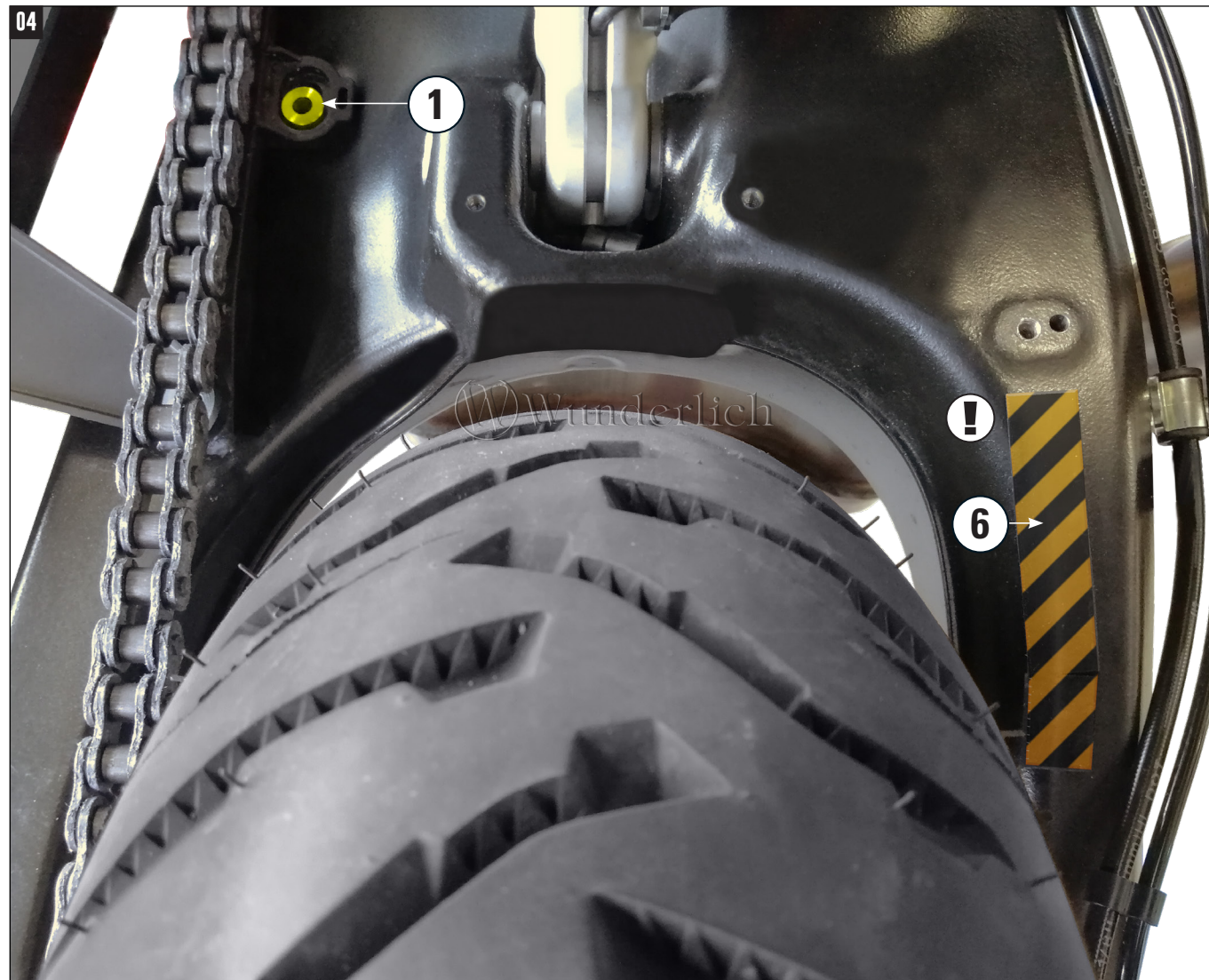


01



02





- !** **Schwinge an der markierten Stelle (Bild 04) mit dem beiliegendem Gummizuschnitt (6) bekleben.**
Stick the foam rubber (6) to the swingarm in the position as shown in picture no. 4.
Weitere Anlageflächen mit Lackschutzfolie (7) bekleben.
Cover further points of contact on the swingarm with the protective film (7).

