

MOTORSCHUTZBÜGEL ULTIMATE

Crash bar | Arceau de sécurité | Barra de choque | Barra d'urto

Art.-Nr. 13201-002



Original Schraube entfällt!
Original screw omitted!
Vis d'origine omise!



#	Bauteil component composant	DE Die Farben der Abbildungen dienen nur der Veranschaulichung. EN The colors are for illustrating purposes only. FR Les couleurs utilisées sont à titre indicatif seulement.	DIN	ISO	Menge quantity quantité
1	Zylinderschraube / Cylinder head screw	M8x50 (Torx black)	912SZ	4762	2
2	Zylinderschraube / Cylinder head screw	M8x55 (Torx black)	912SZ	4762	2
3	Zylinderschraube / Cylinder head screw	M8x60 (Torx black)	912SZ	4762	2
4	Alu-Distanzhülse (schwarz eloxiert) / Alu sleeve (black anodized)	ØD 22,0 - Ød 10,5 - h 25,0 mm			4
5	Alu-Distanzhülse (schwarz eloxiert) / Alu sleeve (black anodized)	ØD 22,0 - Ød 10,5 - h 35,0 mm			2
6	U-Scheibe (schwarz) / Washer (black)	M8	9021SA2	7093	6
7	Rechter Gummi Puffer / Rubber pad right side				1
8	Linker Gummi Puffer / Rubber pad left side				1
9	Rechter & linker Schutzbügel / Crash bar right & left side				2
10	Schraubensicherung / Thread locking fluid				1

LEGENDE/KEY/FILE LÉGENDE

Anbau Tipp
Fitting tip
Astuce de montage

Achtung
Attention
Attention

Vergrößerung
Magnification
Grossissement

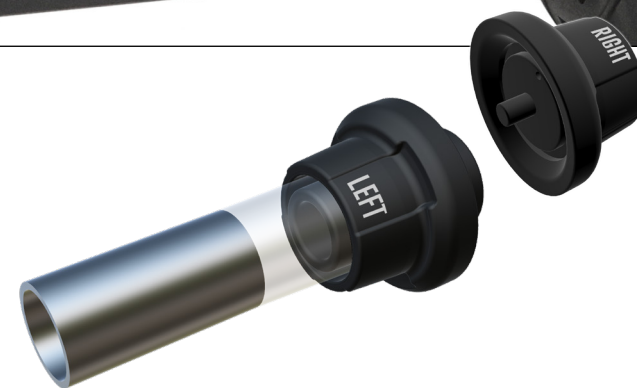
Montagepaste
Fitting lubricant
Lubrifiant de montage

Schraube
Screw
Vis

Schraubensicherung
Thread locking fluid
Freiniflets

Drehmoment
Torque
Torque

Reiniger
Cleaner
Nettoyant



LINKS/LEFT

ØD 22,0 - Ød 10,5 - h 25,0 mm

4

6

1

M8x50
24Nm



ØD 22,0 - Ød 10,5 - h 25,0 mm

4

6

2

M8x55
24Nm



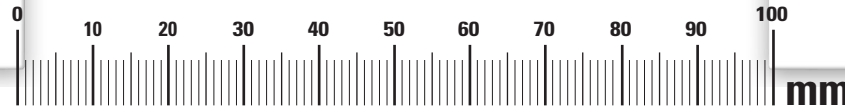
ØD 22,0 - Ød 10,5 - h 25,0 mm

4

6

2

M8x55
24Nm



RECHTS/RIGHT

