

ANBAUANLEITUNG

mounting instructions • instructions de montage • instrucciones de montaje • istruzioni di montaggio

FRS.11.011.10201/S

beinhaltet • contains • contient • contiene • contiene

FRS.11.011.80201/S

FRS.00.011.10000/S

Fußrasten-Kit

Footrest-Kit

DEUTSCH - Vielen Dank, dass Sie sich für dieses Premiumprodukt von SW-MOTECH entschieden haben.

☞ Bitte besuchen Sie unseren Webshop für weitere Informationen wie Modellzuweisungen und PDF-Anleitung. Erforderliche Dokumente (z. B. ABE) stehen als Download zur Verfügung. >> www.sw-motech.com

Die Montage und/oder Wartung dieses Produkts erfordert ein gutes technisches Verständnis. Zu Ihrer eigenen Sicherheit empfiehlt SW-MOTECH, die Montage und/oder Wartung durch eine Fachwerkstatt durchführen zu lassen. SW-MOTECH übernimmt keine Haftung für Schäden, die durch eine unsachgemäße Montage und/oder Wartung verursacht wurden.

Beachten Sie unbedingt alle in der Anbauanleitung angegebenen Hinweise. Beachten Sie außerdem alle für die Montage relevanten Hinweise im Fahrzeughandbuch. Nichtbeachtung kann zu Schäden am Fahrzeug bzw. zur Gefährdung des Fahrers führen! Bitte heben Sie die Anbauanleitung als Referenz auf.

Dieses Produkt wurde für Fahrzeuge im Originalzustand entwickelt. Die Kompatibilität mit originalen Zubehörteilen bzw. den Zubehörteilen anderer Hersteller kann nicht gewährleistet werden. Montiertes Zubehör kann das Fahrverhalten und/oder die Stabilität Ihres Fahrzeugs verändern.

ALLGEMEINE HINWEISE

Bitte beachten Sie landesspezifische Vorschriften für Zulassung oder Betrieb Ihres Fahrzeugs bzw. anwendbare TÜV-Vorschriften. Lassen Sie eintragungspflichtige Teile nach Montage durch Ihre Prüfstelle in die Fahrzeugpapiere eintragen.

VORBEREITUNG: Lesen Sie aufmerksam die Anbauanleitung und stellen Sie sicher, dass alle Teile der Stückliste vorhanden sind. Achten Sie darauf, dass Ihr Fahrzeug sicher steht und nicht umfallen kann. Schalten Sie den Motor ab und ziehen Sie den Zündschlüssel. Lassen Sie ggf. den Motor/Auspuff abkühlen. Klemmen Sie bei Arbeiten an der Elektrik die Fahrzeugbatterie ab. Achten Sie darauf, nur geeignetes Werkzeug zu verwenden. Lassen Sie sich bei den Montagearbeiten von einer zweiten Person helfen.

MONTAGE: Alle vom Motorrad gelösten Teile und Verbindungen sind gemäß Fahrzeugherstellerangaben wieder zu montieren oder durch die von SW-MOTECH gelieferten Teile und Verbindungen zu ersetzen. Sichern Sie, falls nicht anderweitig definiert, alle Gewinde mit mittelstarker, flüssiger Schraubensicherung. Falls nicht durch den Fahrzeughersteller oder SW-MOTECH anderweitig definiert, müssen Schrauben und Muttern nach DIN/ISO angezogen werden. Stellen Sie nach erfolgter Montage sicher, dass alle zuvor gelösten Teile und Verbindungen wieder ordnungsgemäß montiert wurden.

FUNKTIONSKONTROLLE: Achten Sie nach Montage auf die uneingeschränkte Freigängigkeit und einwandfreie Funktion sämtlicher Fahrzeugteile. Kabel, Züge und Schläuche dürfen nicht scheuern und/oder geklemmt werden. Führen Sie vor Fahrtbeginn eine umfassende Funktionskontrolle durch. Prüfen Sie regelmäßig (alle 100 km) den ordnungsgemäßen Sitz aller bei Montage gelösten Teile und Verbindungen.

PRODUKTSPEZIFISCHE HINWEISE

ACHTUNG: Die Kurven- und Bodenfreiheit kann bei extremer Schräglage durch dieses Produkt eingeschränkt werden!

Sofern für dieses Produkt eine Allgemeine Betriebserlaubnis (ABE) vorliegt: **Die mit dem Produkt ausgelieferte ABE muss immer mitgeführt werden! Diese ABE gilt nur für die gelisteten Modelle und unter Beachtung aller Auflagen! Für eine Verwendung am hier nicht aufgeführten Fahrzeug muss die Eintragung in die Fahrzeugpapiere vorgenommen werden!** Die Fahrzeugzuweisungen im ABE-Dokument werden jährlich erweitert. Dadurch kann die ABE für ein neues Produkt unter Umständen erst einige Monate nach Markteinführung erfolgen. Wird Ihr Modell nicht aufgelistet oder sollte Ihnen das ABE-Dokument nicht mehr vorliegen, besuchen Sie bitte die Download-Sektion unseres Webshops. Dort steht Ihnen das ABE-Dokument in seiner jeweils aktuellen Version zur Verfügung.

ENGLISH - Thank you for choosing this premium product from SW-MOTECH.

☞ Please visit our webshop for additional information, such as application charts and PDF mounting instructions. Any other documents that may be required (e.g. ABE certifications), are also available for download at our webshop. >> www.sw-motech.com

Installation and/or maintenance of this product require good technical understanding. For your own safety SW-MOTECH recommends having installation and/or servicing carried out by a specialist workshop. SW-MOTECH assumes no liability for damage caused by improper installation and/or maintenance work.

Carefully follow all the directions given in the mounting instructions. Also pay attention to all relevant information in the vehicle manual during assembly. Nonconformance can lead to vehicle damage or even endanger the driver! Please keep the mounting instructions as reference.

This product was developed for vehicles in their original condition. Compatibility with original accessory parts or other manufacturers' accessory parts is not guaranteed. Installed accessories can change driving behaviour and/or stability of your vehicle.

GENERAL INFORMATION

Please observe any country-specific regulations concerning vehicle registration or operation as well as TÜV regulations where applicable. If required, register installed parts in the vehicle documents together with the appropriate inspection authority.

PREPARATION: Read the mounting instructions carefully and make sure that all parts are included. Make sure that your vehicle is parked safely and cannot fall over. Turn off the engine and remove the ignition key. Let the motor/exhaust cool off if necessary. Disconnect the vehicle battery when working on the electrical system. Make sure to use only the appropriate tools. During installation have another person help you.

MOUNTING: All parts and connections removed from the vehicle must be reinstalled in accordance with the vehicle manufacturer specifications or replaced by parts and hardware delivered by SW-MOTECH. Secure all threads, unless otherwise specified, with medium-strong strength liquid thread locker. If not otherwise defined by the vehicle manufacturer or SW-MOTECH, screws and nuts must be tightened according to DIN/ISO specifications. After installation make sure that all parts and hardware previously removed are properly replaced.

FUNCTION CHECK: After installation also make sure that no moving parts are obstructed and function of the vehicle is not hindered in any way. Cables and hoses must not rub and/or be pinched. Before starting to ride, perform a comprehensive check of all functions. Regularly check (every 100 km) for the proper seating of all parts and connections removed during installation.

PRODUCT SPECIFIC INFORMATION

ATTENTION: While cornering at extrem lean angles, ground clearance can be reduced by using this product!

Konfektionierung durch / Packed by:

Datum der Konfektionierung / Date of packaging:



SW-MOTECH GmbH & Co. KG

Ernteweg 8/10
35282 Rauschenberg
Germany

Tel. / phone + 49 (0)6425 / 8168 - 050

Fax / fax + 49 (0)6425 / 8168 - 10

info@sw-motech.com
www.sw-motech.com

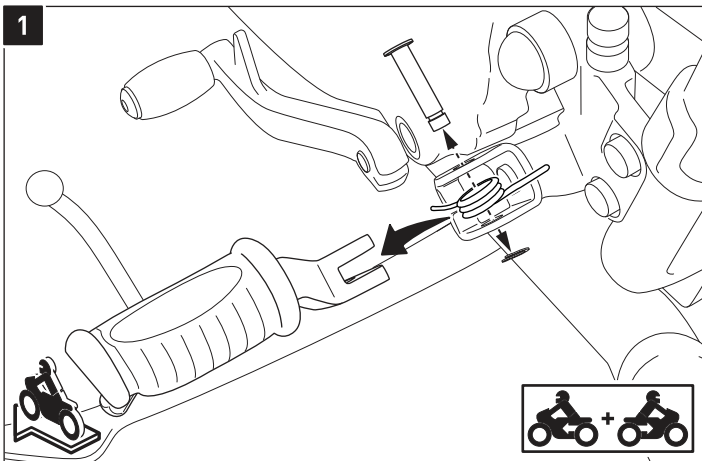
STÜCKLISTE / PARTS LIST

| Schritt / Step | Nr. / No. | Art.-Nr. / Bezeichnung / Item No. / Description | Artikel | Part | Anzahl * / Quantity * | N-m |
|----------------|-----------|---|--------------------------------------|-----------------------------------|-----------------------|-----|
| | | <i>FRS.11.011.80201/S</i> | <i>Anbaumaterial für Fußraste</i> | <i>Mounting Kit for Footrest</i> | | |
| 2 | (1) | FRS.11.011.A93 (L/R) | Gelenkadapter (linke & rechte Seite) | Hinge Adapter (left & right side) | 2 / 2 | |
| | (2) | M8 x 16; DIN 933: 10,9 | Sechskantschraube | Hexagon Screw | 2 / 2 | 23 |
| | (3) | d 8,4; DIN 9021; 300 HV | Unterlegscheibe | Washer | 2 / 2 | |
| | (4) | M6 x 20; DIN 913 | Gewindestift | Set Screw | 2 / 2 | 9,6 |
| | (5) | 10 / 6,2 / 7 | Distanzbuchse | Spacer | 2 / 2 | 9,6 |
| | (6) | M6 x 12; DIN 913 | Gewindestift | Set Screw | 2 / 2 | |
| | (7) | M6; DIN 1587 | Hutmutter | Cap Nut | 2 / 2 | |
| | | <i>FRS.00.11.10000/S</i> | <i>Fußraste</i> | <i>Footrest</i> | | |
| 3 | (8) | FRS.00.011.001 | Fußraste | Footrest | 2 / 2 | |
| | (9) | FRS.00.011.002 | Profilgummi | Rubber Pad | 2 / 2 | |
| | (10) | M6 x 10; DIN 933 | Sechskantschraube | Hexagon Screw | 2 / 2 | 9,6 |
| | (11) | d 6,4; DIN 125 | Unterlegscheibe | Washer | 2 / 2 | |

Alle Maßangaben in Millimeter. / All measurements in millimeters. - * Der zweite Wert gibt die Gesamtanzahl des jeweiligen Artikels in der Lieferung an. / * The second number indicates the total quantity of the listed part in the delivery.



MONTAGE / MOUNTING



HINWEIS: Die Montage ist linksseitig dargestellt. Wiederholen Sie die Montage mit den entsprechenden Teilen auf der rechten Fahrzeugseite.

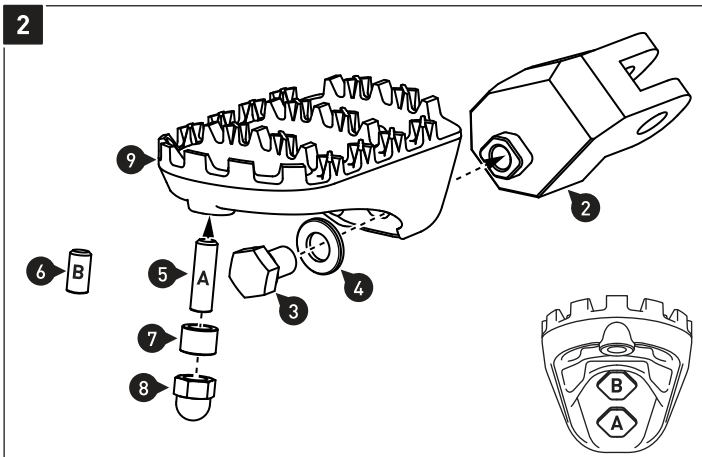
NOTE: The installation is shown on the left side of the vehicle. Repeat the procedure on the right side with the appropriate parts.

HINWEIS: Notieren Sie sich vor Demontage der originalen Fußrasten die Reihenfolge und Ausrichtung der originalen Anbauteile.

NOTE: Before removing the original footrests note the order and direction of the original fixing parts.

Demontieren Sie beidseitig die originalen Fußrasten.

Remove the original footrests on both sides of the vehicle.



Verschrauben Sie die Fußrasten (9) an den Gelenkadaptoren (1).

Attach the footrests (9) to the hinge adapters (1).

ACHTUNG: Verwenden Sie flüssige Schraubensicherung!

ATTENTION: Use liquid thread locker!

Ziehen Sie die Schraube (3) noch nicht an.

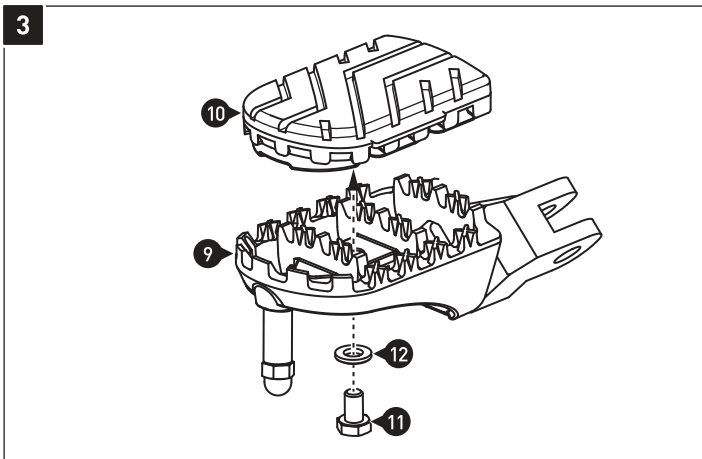
Do not fully tighten the screw (3) yet.

A = originale Position (+/- 0).
B = niedrige Position (-15mm).

A = original position (+/- 0 mm).
B = lower position (- 15 mm).

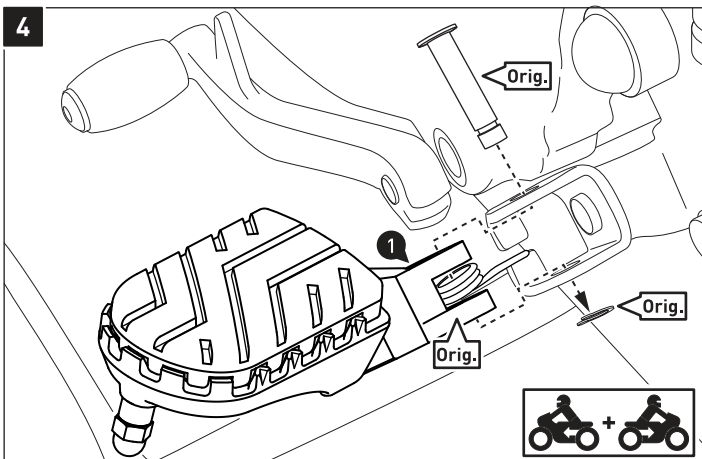
Falls Sie die Fußraste in Position B montieren, ersetzen Sie den Gewindestift (5) durch Teil (6).

If you mount the footrest in position B, use the set screw (6) instead of part (5).



Verschrauben Sie die Profilgummis (10) mit den Fußrasten (9), wie in der Zeichnung gezeigt. Ziehen Sie die Schraube wie in der Stückliste vorgegeben an.

Attach the rubber pads (10) to the footrests (9), as shown in the drawing. Tighten the screw as specified in the parts list.



Verbauen Sie nun die Gelenkadapter (1) mit den originalen Teilen (Orig.) beidseitig am Fahrzeug. **ACHTUNG: Sichern Sie die Bolzen mit den originalen Sicherungsringen!** Ziehen Sie die Schraube (3) wie in der Stückliste vorgegeben an.

Attach the hinge adapters (1) with the original parts (Orig.) on both sides to the vehicle. **ATTENTION: Secure the bolts with the original retaining rings!** Tighten the screw (3) as specified in the parts list.

Fußrasten Footrests

Montagehinweise

Alle vom Motorrad gelösten Schrauben sind gemäß Herstellerangaben wieder zu montieren, oder mit von SW-MOTECH gelieferten Schrauben zu ersetzen. Falls nicht anderweitig definiert, diese Schrauben nach Tabelle anziehen.

M6 9,6 Nm

Gegebenenfalls Schrauben mit flüssiger Schraubensicherung einkleben.

Prüfen Sie nach 50 km alle Verbindungen auf festen Sitz.

SW-MOTECH GmbH & Co. KG
Ernteweg 8/10
35282 Rauschenberg
Germany

Tel. +49 (0) 64 25/8 16 8-00
Fax +49 (0) 64 25/8 16 8-10

info@sw-motech.com
www.sw-motech.com

Mounting Instructions

SW-MOTECH products should be installed by a qualified, experienced motorcycle technician. If you are unsure of your ability to properly install a product, please have the product installed by your local motorcycle dealer. SW Motech takes no responsibility for damages caused by improper installation.

All screws, bolts and nuts, including all replacement hardware provided by SW-MOTECH, should be tightened to the torque specified in the OEM maintenance manual for your motorcycle. If no torque specifications are provided in the OEM maintenance manual, the following torques may be used:

M6 9,6 Nm

All screws, bolts and nuts should be checked after driving the first 50 km to ensure that all are tightened to the proper torque.

Medium strength liquid thread-locker (i.e., "Locktite") should be used to secure all screws, bolts and nuts.



1 Fußbraste
Footrest



FRS.00.011.001

Anzahl/ Pcs. 2

2 Profilgummi
Rubber Pad



FRS.00.011.002

Anzahl/ Pcs. 2

3 Sechskantschraube
Hexagon Screw



M6 x 10 DIN 933

Anzahl/ Pcs. 2

4 Unterlegscheibe
Washer



A 6,4 DIN 125

Anzahl/ Pcs. 2

INFORMATION

Sofern für dieses Produkt eine Allgemeine Betriebserlaubnis (ABE) vorliegt: Die mit dem Produkt ausgelieferte ABE muss immer mitgeführt werden! Diese ABE gilt nur für die gelisteten Modelle und unter Beachtung aller Auflagen! Für eine Verwendung am hier nicht aufgeführten Fahrzeug muss die Eintragung in die Fahrzeugpapiere vorgenommen werden!
Die Fahrzeugzuweisungen im ABE-Dokument werden jährlich erweitert. Dadurch kann die ABE für ein neues Produkt unter Umständen erst einige Monate nach Markteinführung erfolgen. Wird Ihr Modell nicht aufgelistet oder sollte Ihnen das ABE-Dokument nicht mehr vorliegen, besuchen Sie bitte die Download-Sektion unseres Webshops. Dort steht Ihnen das ABE-Dokument in seiner jeweils aktuellen Version zur Verfügung.

WARNING ATTENTION

Achtung: Die Boden- und Schräglagenfreiheit kann bei Nutzung dieses Anbauteils eingeschränkt sein.

Attention: Cornering and ground clearance can be reduced by using this accessory.