

# ANBAUANLEITUNG

mounting instructions • instructions de montage • instrucciones de montaje • istruzioni di montaggio

## FRS.01.011.10201/S

beinhaltet • contains • contient • contiene • contiene

FRS.01.011.80201/S

FRS.00.011.10000/S

Fußrasten-Kit HONDA XRV 750 Africa Twin /  
XL 600 V Transalp  
Footrest Kit HONDA XRV 750 Africa Twin /  
XL 600 V Transalp

**Montagehinweise**

Alle vom Motorrad gelösten Schrauben sind gemäß Herstellerangaben wieder zu montieren, oder mit von SW-MOTECH gelieferten Schrauben zu ersetzen. Falls nicht anderweitig definiert, diese Schrauben nach Tabelle anziehen.

<b>M6</b>	<b>9,6 Nm</b>
<b>M8</b>	<b>23 Nm</b>

Prüfen Sie nach 50 km alle Verbindungen auf festen Sitz.

SW-MOTECH GmbH & Co. KG  
Ernteweg 8/10  
35282 Rauschenberg  
Germany

Tel. +49 (0) 64 25/8 16 8-00  
Fax +49 (0) 64 25/8 16 8-10

info@sw-motech.com  
www.sw-motech.com









**Mounting Instructions**

SW-MOTECH products should be installed by a qualified, experienced motorcycle technician. If you are unsure of your ability to properly install a product, please have the product installed by your local motorcycle dealer. SW Motech takes no responsibility for damages caused by improper installation.

All screws, bolts and nuts, including all replacement hardware provided by SW-MOTECH, should be tightened to the torque specified in the OEM maintenance manual for your motorcycle. If no torque specifications are provided in the OEM maintenance manual, the following torques may be used:

<b>M6</b>	<b>9,6 Nm</b>
<b>M8</b>	<b>23 Nm</b>

All screws, bolts and nuts should be checked after driving the first 50 km to ensure that all are tightened to the proper torque.

<p>1 Fußbraste Footrest</p>  <p>FRS.00.011.001</p> <p>Anzahl/ Pcs. 2</p>	<p>2 Profilgummi Rubber Pad</p>  <p>FRS.00.011.002</p> <p>Anzahl/ Pcs. 2</p>	<p>5 Gelenk-Adapter Hinge Adapter</p>  <p>FRS.01.011.A11</p> <p>Anzahl/ Pcs. 2 (L/R)</p>	<p>8 Kunststoffkappe Plastic Cap</p>  <p>schwarz/black</p> <p>KEK.00.M6.ISK</p> <p>Anzahl/ Pcs. 2</p>
<p>3 Sechskantschraube Hexagon Screw</p>  <p>M6 x 10 DIN 933</p> <p>Anzahl/ Pcs. 2</p>	<p>6 Sechskantschraube Hexagon Screw</p>  <p>Festigkeitsklasse 10,9</p> <p>M8 x 16 DIN 933</p> <p>Anzahl/ Pcs. 2</p>	<p>4 Unterlegscheibe Washer</p>  <p>A 6,4 DIN 125</p> <p>Anzahl/ Pcs. 2</p> <p>FRS.00.011.10000/S</p>	<p>7 Unterlegscheibe Washer</p>  <p>300 HV</p> <p>A 8,4 DIN 9021</p> <p>Anzahl/ Pcs. 2</p> <p>FRS.01.011.80201/S</p>

**INFORMATION**

Sofern für dieses Produkt eine Allgemeine Betriebserlaubnis (ABE) vorliegt: Die mit dem Produkt ausgelieferte ABE muss immer mitgeführt werden! Diese ABE gilt nur für die gelisteten Modelle und unter Beachtung aller Auflagen! Für eine Verwendung am hier nicht aufgeführten Fahrzeug muss die Eintragung in die Fahrzeugpapiere vorgenommen werden!  
Die Fahrzeugzuweisungen im ABE-Dokument werden jährlich erweitert. Dadurch kann die ABE für ein neues Produkt unter Umständen erst einige Monate nach Markteinführung erfolgen. Wird Ihr Modell nicht aufgelistet oder sollte Ihnen das ABE-Dokument nicht mehr vorliegen, besuchen Sie bitte die Download-Sektion unseres Webshops. Dort steht Ihnen das ABE-Dokument in seiner jeweils aktuellen Version zur Verfügung.

**WARNUNG  
ATTENTION**

**Achtung: Die Boden- und Schräglagenfreiheit kann bei Nutzung dieses Anbauteils eingeschränkt sein.**  
**Attention: Cornering and ground clearance can be reduced by using this accessory.**

**INFORMATION**

Bitte notieren Sie sich vor Demontage der originalen Fußrasten die Reihenfolge und Ausrichtung der originalen Anbauteile, da diese in gleicher Reihenfolge und Ausrichtung bei Montage der SW-MOTECH Fußrasten Verwendung finden.

Before removing the original footrests Please make sure to note the order and direction of the original fixing parts. These parts will be needed for mounting the SW-MOTECH footrests in the same order and direction.

**WARNUNG  
ATTENTION**

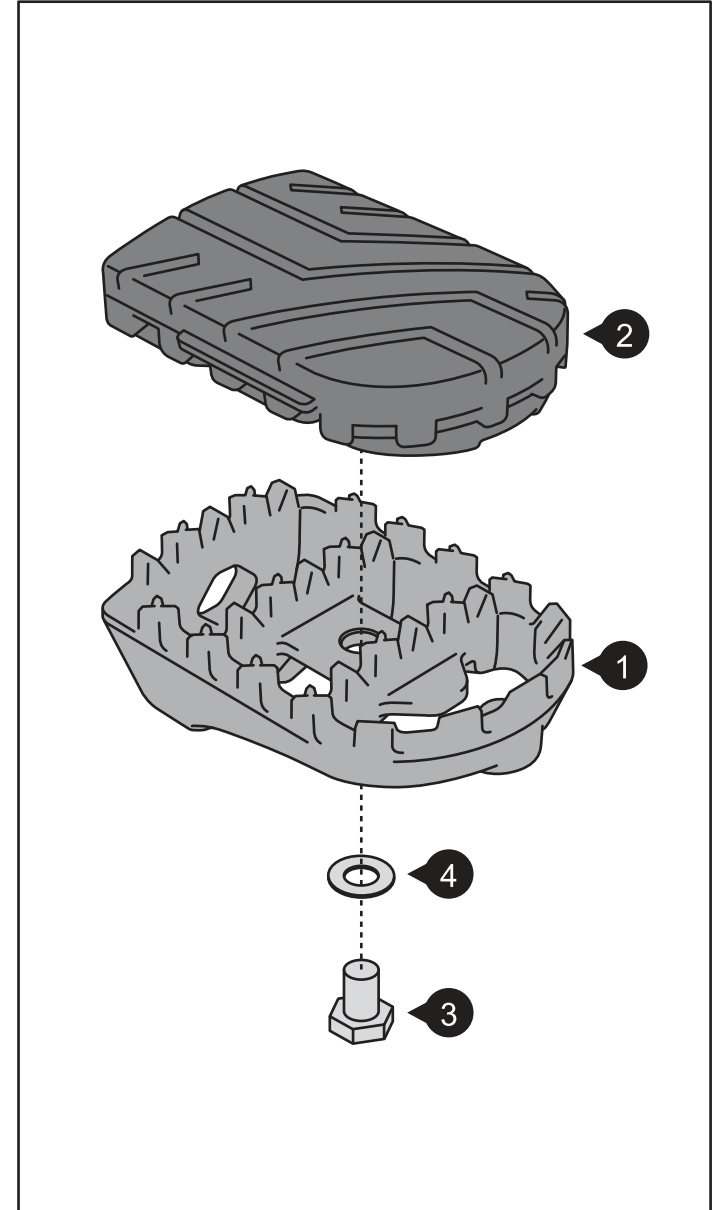
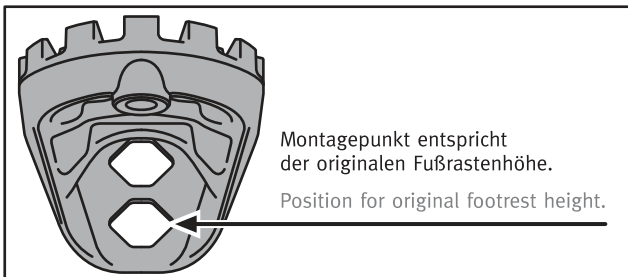
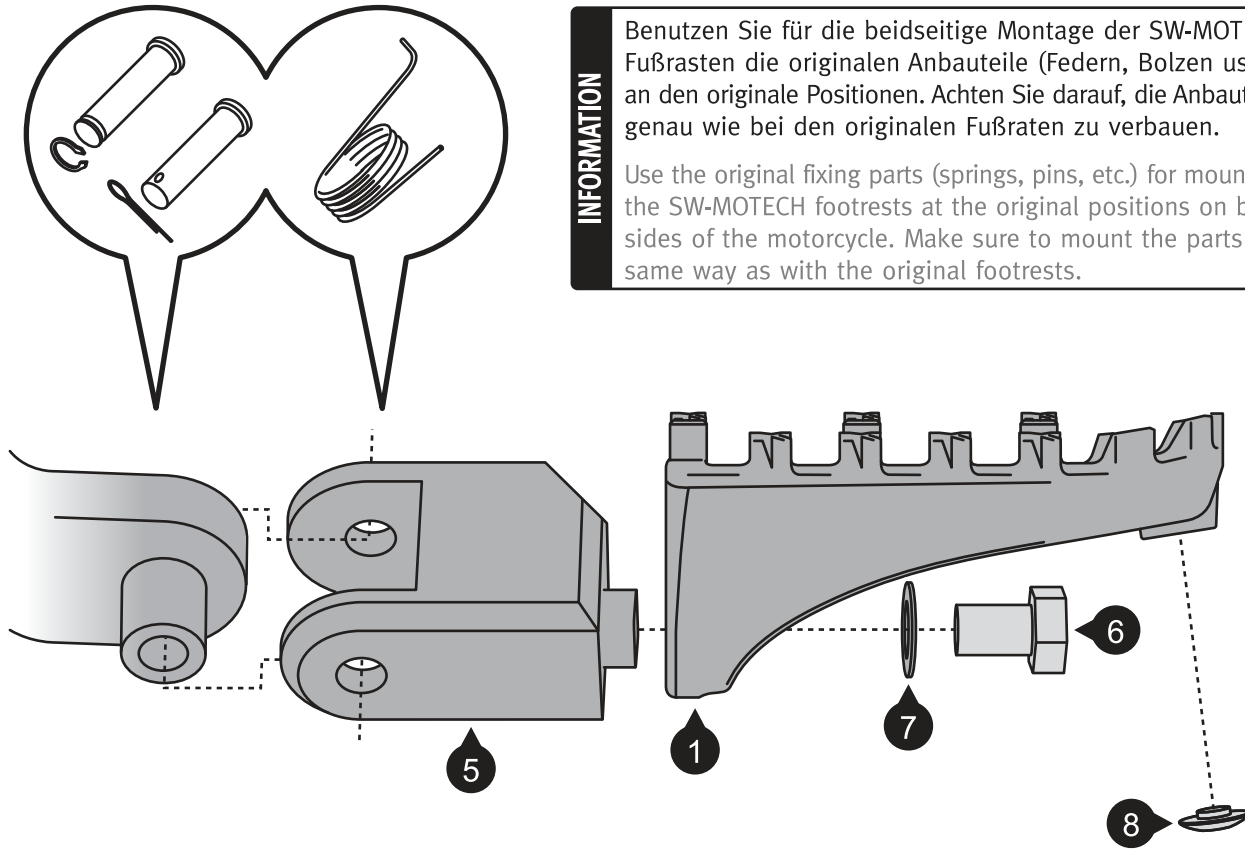
**Sichern Sie ALLE Schrauben mit mittelfester Schraubensicherung (z. B. Loctite).**

**Use medium strength thread locker (Loctite) to secure ALL screws.**

**INFORMATION**

Benutzen Sie für die beidseitige Montage der SW-MOTECH Fußrasten die originalen Anbauteile (Federn, Bolzen usw.) an den originale Positionen. Achten Sie darauf, die Anbauteile genau wie bei den originalen Fußrasten zu verbauen.

Use the original fixing parts (springs, pins, etc.) for mounting the SW-MOTECH footrests at the original positions on both sides of the motorcycle. Make sure to mount the parts the same way as with the original footrests.



## Fußrasten Footrests

### Montagehinweise

Alle vom Motorrad gelösten Schrauben sind gemäß Herstellerangaben wieder zu montieren, oder mit von SW-MOTECH gelieferten Schrauben zu ersetzen. Falls nicht anderweitig definiert, diese Schrauben nach Tabelle anziehen.

**M6 9,6 Nm**

Gegebenenfalls Schrauben mit flüssiger Schraubensicherung einkleben.

Prüfen Sie nach 50 km alle Verbindungen auf festen Sitz.

SW-MOTECH GmbH & Co. KG  
Ernteweg 8/10  
35282 Rauschenberg  
Germany

Tel. +49 (0) 64 25/8 16 8-00  
Fax +49 (0) 64 25/8 16 8-10

info@sw-motech.com  
www.sw-motech.com

### Mounting Instructions

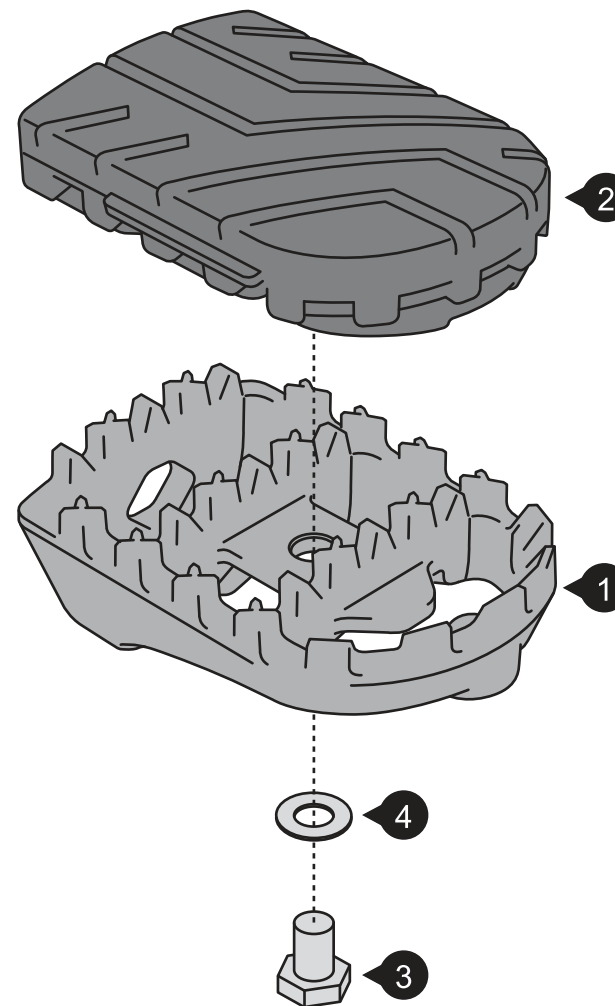
SW-MOTECH products should be installed by a qualified, experienced motorcycle technician. If you are unsure of your ability to properly install a product, please have the product installed by your local motorcycle dealer. SW Motech takes no responsibility for damages caused by improper installation.

All screws, bolts and nuts, including all replacement hardware provided by SW-MOTECH, should be tightened to the torque specified in the OEM maintenance manual for your motorcycle. If no torque specifications are provided in the OEM maintenance manual, the following torques may be used:

**M6 9,6 Nm**

All screws, bolts and nuts should be checked after driving the first 50 km to ensure that all are tightened to the proper torque.

Medium strength liquid thread-locker (i.e., "Locktite") should be used to secure all screws, bolts and nuts.



1 Fußbraste  
Footrest



FRS.00.011.001

Anzahl/ Pcs. 2

2 Profilgummi  
Rubber Pad



FRS.00.011.002

Anzahl/ Pcs. 2

3 Sechskantschraube  
Hexagon Screw



M6 x 10 DIN 933

Anzahl/ Pcs. 2

4 Unterlegscheibe  
Washer



A 6,4 DIN 125

Anzahl/ Pcs. 2

### INFORMATION

Sofern für dieses Produkt eine Allgemeine Betriebserlaubnis (ABE) vorliegt: Die mit dem Produkt ausgelieferte ABE muss immer mitgeführt werden! Diese ABE gilt nur für die gelisteten Modelle und unter Beachtung aller Auflagen! Für eine Verwendung am hier nicht aufgeführten Fahrzeug muss die Eintragung in die Fahrzeugpapiere vorgenommen werden!  
Die Fahrzeugzuweisungen im ABE-Dokument werden jährlich erweitert. Dadurch kann die ABE für ein neues Produkt unter Umständen erst einige Monate nach Markteinführung erfolgen. Wird Ihr Modell nicht aufgelistet oder sollte Ihnen das ABE-Dokument nicht mehr vorliegen, besuchen Sie bitte die Download-Sektion unseres Webshops. Dort steht Ihnen das ABE-Dokument in seiner jeweils aktuellen Version zur Verfügung.

### WARNING ATTENTION

**Achtung: Die Boden- und Schräglagenfreiheit kann bei Nutzung dieses Anbauteils eingeschränkt sein.**

**Attention: Cornering and ground clearance can be reduced by using this accessory.**