

**Nonshock GPS-Halter Cockpit**  
BMW R 1200 GS Adventure ('06 -)  
**Nonshock Cockpit GPS-Mount**  
BMW R 1200 GS Adventure ('06 -)

**Montagehinweise**

**ACHTUNG: Die Montage dieses Produktes kann kompliziert sein und erfordert ein gutes technisches Verständnis. Wenn Sie unsicher sind, lassen Sie Montage und Wartung durch eine Fachwerkstatt durchführen. SW-MOTECH übernimmt keine Haftung für Schäden, die durch eine unsachgemäße Montage verursacht wurden.**

Alle vom Motorrad gelösten Schrauben sind gemäß Herstellerangaben wieder zu montieren, oder mit von SW-MOTECH gelieferten Schrauben zu ersetzen. Falls nicht anderweitig definiert, diese Schrauben nach Tabelle anziehen.

<b>M5</b>	<b>5,5 Nm</b>
<b>M6</b>	<b>9,6 Nm</b>

Alle Schrauben mit flüssiger Schraubensicherung montieren.

Prüfen Sie vor Fahrbeginn alle Verbindungen auf festen Sitz.

**Technische Änderungen vorbehalten. Irrtümer ausgenommen.**

SW-MOTECH GmbH & Co. KG  
Ernteweg 8/10  
35282 Rauschenberg  
Germany

Tel. +49 (0) 64 25/8 16 8-00  
Fax +49 (0) 64 25/8 16 8-10

info@sw-motech.com  
www.sw-motech.com

**Mounting Instructions**

**ATTENTION: The assembly of this product can be complicated and requires a good technical understanding. If you are not sure of how to do this, have a specialty garage perform the mounting and service. SW-MOTECH accepts no liability for damages caused by improper installation.**

All screws, bolts and nuts, including all replacement hardware provided by SW-MOTECH, should be tightened to the torque specified in the OEM maintenance manual for your motorcycle. If no torque specifications are provided in the OEM maintenance manual, the following torques may be used:


<b>M5</b>	<b>5,5 Nm</b>
<b>M6</b>	<b>9,6 Nm</b>

Medium strength liquid thread-locker should be used to secure all screws.

Check all screws, bolts and nuts before riding to ensure that all parts are tightened to the proper torque.

**Subject to change. Not responsible for typos.**


1 Klemme, Oberteil  
Upper Clamp



GPS.07.637.002 00

Anzahl/ Pcs. 1


2 Klemme, Unterteil  
Lower Clamp



GPS.07.637.003 00

Anzahl/ Pcs. 2 (L/R)


3 Innensechskant-  
schraube  
Hexagon Socket Screw



M5 x 16 DIN 912

Anzahl/ Pcs. 4

4 Schonstreifen  
Protection Strip



100 mm

BTG.00.088.057

Anzahl/ Pcs. 1

5 Linsenkopfschraube  
Lenshead Screw



schwarz/black

M6 x 12 ISO 7380

Anzahl/ Pcs. 2

6 Sperrzahnscheibe  
Teeth Lock Washer




schwarz/black

A 6,4 DIN 6797

Anzahl/ Pcs. 2


7 GPS-Trägerblech  
GPS-Bracket



GPS.00.085.006 03

Anzahl/ Pcs. 1


8 Verbindungsblech  
Connector Lug



GPS.07.637.001 00

Anzahl/ Pcs. 2


9 Gummitülle  
Rubber Element



GT.00.12H3472

Anzahl/ Pcs. 4

10 Distanzbuchse  
Spacer



Da:8 Di:5,4 h:9

Anzahl/ Pcs. 4

11 Linsenkopfschraube  
Lenshead Screw




schwarz/black

M5 x 16 ISO 7380

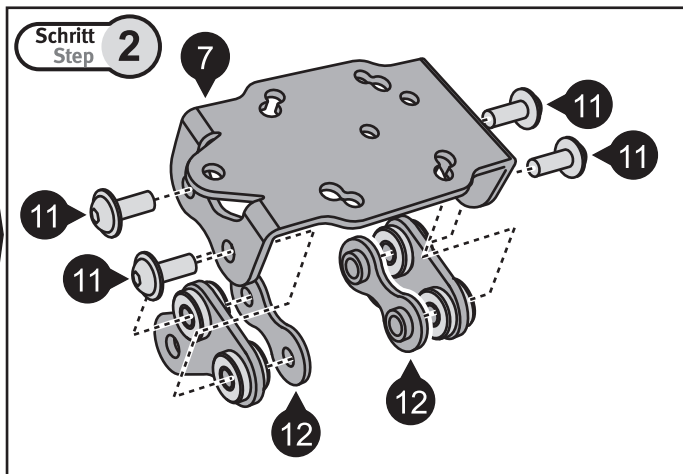
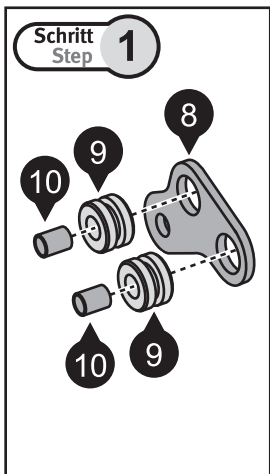
Anzahl/ Pcs. 4

12 Fixierblech  
Fixing Lug

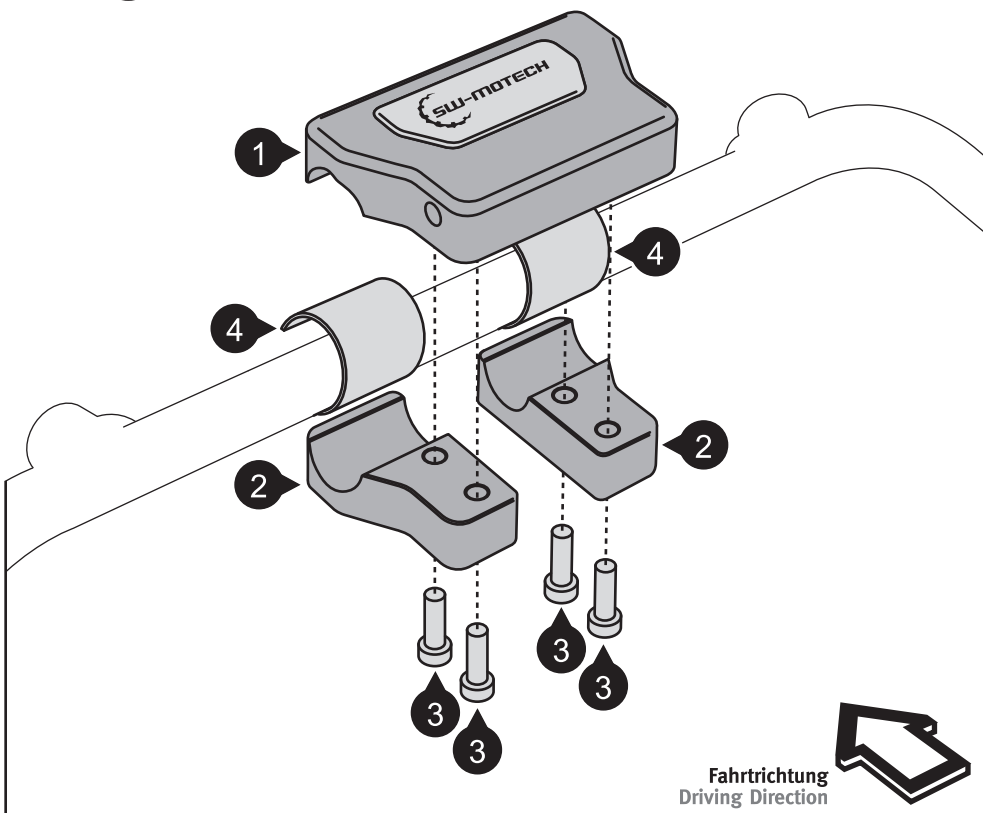


GPS.00.085.004 01

Anzahl/ Pcs. 2



**Schritt 3**  
Step 3



**INFORMATION**

<p>◀ <b>Standard AMPS-Lochmuster* (horizontal)</b> Standard AMPS Horizontal Pattern* für / for: TomTom Rider II, Garmin Zumo, Bags-Connection GPS / PDA Bags Ø 5,5 mm, L: 38 mm, h: 30 mm</p>	<p>◀ <b>Garmin Street Pilot 2610 - 2720 (RAM)</b> Ø 5 mm, L: 48,4 mm</p>
<p>◀ <b>Standard AMPS-Lochmuster* (vertikal)</b> Standard AMPS Vertical Pattern* für / for: TomTom Rider II, Garmin Zumo, Bags-Connection GPS / PDA Bags Ø 5 mm, L: 30 mm, h: 38 mm</p>	<p>◀ <b>Garmin Quest Serie (RAM)</b> Garmin Quest Serie (RAM) Ø 5 mm, L: 48,4 mm</p>
<p>◀ <b>TomTom Rider I</b> Ø 3,5 mm, L: 35 mm, h: 30 mm</p>	<p>◀ <b>Garmin E-Trex Serie (RAM)</b> Garmin E-Trex Serie (RAM) Ø 5 mm, L: 48,4 mm</p>

\* Das universelle AMPS-Lochmuster ist kompatibel mit den meisten GPS-Systemen und Gerätehaltern.  
\* Universal AMPS hole pattern is compatible with the most devices or device holders.

**Schritt 4**  
Step 4

