



GPS.00.308.10000/B (ø 22 mm)  
 GPS.00.308.10000/S (ø 22 mm)  
 GPS.00.308.10100/S (ø 26 mm)  
 GPS.00.308.10200/S (ø 28 mm)  
 GPS.00.308.10300/S (ø 32 mm)

Revision: 02

## Nonshock GPS-Halter Lenkerklemme Nonshock Bar Clamp GPS-Mount

### Montagehinweise

**ACHTUNG:** Die Montage dieses Produktes kann kompliziert sein und erfordert ein gutes technisches Verständnis. Wenn Sie unsicher sind, lassen Sie Montage und Wartung durch eine Fachwerkstatt durchführen. SW-MOTECH übernimmt keine Haftung für Schäden, die durch eine unsachgemäße Montage verursacht wurden.

Alle vom Motorrad gelösten Schrauben sind gemäß Herstellerangaben wieder zu montieren, oder mit von SW-MOTECH gelieferten Schrauben zu ersetzen. Falls nicht anderweitig definiert, diese Schrauben nach Tabelle anziehen.

M5	10 Nm
M6	15 Nm

Alle Schrauben mit flüssiger Schraubensicherung montieren.

Prüfen Sie vor Fahrbeginn alle Verbindungen auf festen Sitz.

**Technische Änderungen vorbehalten.  
 Irrtümer ausgenommen.**

### Mounting Instructions

**ATTENTION:** The assembly of this product can be complicated and requires a good technical understanding. If you are unsure of your ability to properly install a product, please have the product installed by your local motorcycle dealer. SW-MOTECH accepts no liability for damages caused by improper installation.

All screws, bolts and nuts, including all replacement hardware provided by SW-MOTECH, should be tightened to the torque specified in the OEM maintenance manual for your motorcycle. If no torque specifications are provided in the OEM maintenance manual, the following torques may be used:

M5	10 Nm
M6	15 Nm

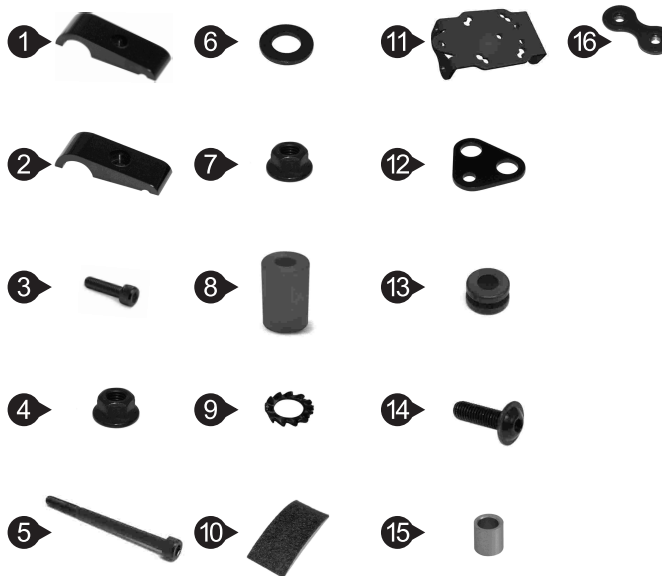
Medium strength liquid thread-locker should be used to secure all screws.

Check all screws, bolts and nuts before riding to ensure that all parts are tightened to the proper torque.

**Subject to change. Not responsible for typos.**

### Stückliste / part list

Nr. Bauteil / unit	Anzahl / qty.
1.- Lenkerklemme Oberteil / GPS-Mount Upper Part	1
2.- Lenkerklemme Unterteil / GPS-Mount Lower Part	1
3.- M6 x 20 DIN 912 Innensechskantschraube / Hexagon Socket Screw	1
4.- M6 DIN 6927 Mutter mit Bund, selbstsichernd / Lock Nut with Flange	1
5.- M6 x 80 DIN 912 Innensechskantschraube / Hexagon Socket Screw	1
6.- A 6,4 DIN 125 Unterlegscheibe / Washer	1
7.- M6 DIN 6927 Mutter mit Bund, selbstsichernd / Lock Nut with Flange	1
8.- Da:14 Di:6,4 h:22,25 Distanzbuchse / Spacer	2
9.- A 6,4 DIN 6797 Sperrzahnscheibe / Teeth Lock Washer	2
10.- Schonstreifen / Protection Strip	1
11.- GPS-Trägerblech / GPS-Bracket	1
12.- Verbindungsblech / Connector Lug	2
13.- Gummitülle / Rubber Element	4
14.- M5 x 16 ISO 7380 Linsenkopfschraube / Lenshead Screw	4
15.- Da:8 Di:5,4 h:9 Distanzbuchse / Spacer	4
16.- Fixierblech / Fixing Lug	2

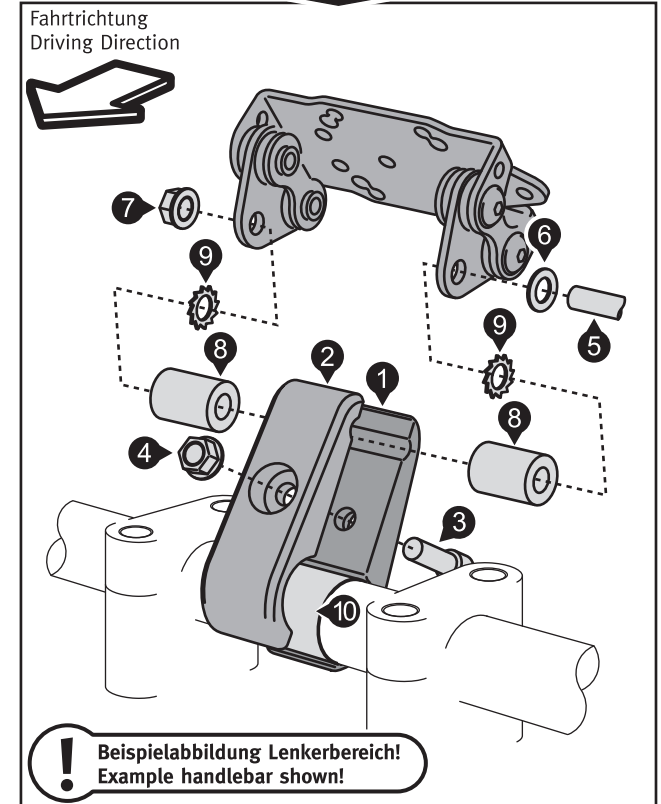
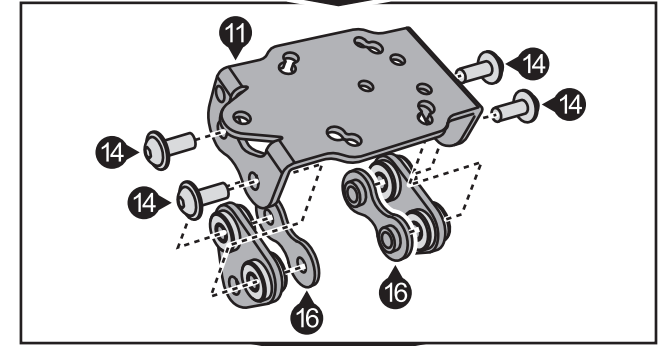
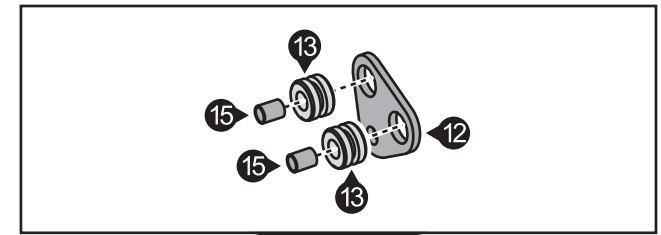


### INFORMATION



Das universelle Lochmuster ist kompatibel mit den meisten GPS-Systemen, Gerätehaltern und BAGS-CONNECTION NAVI Bags. In Einzelfällen kann die Sicht auf Teile der Instrumente durch das benutzte GPS-Systeme eingeschränkt werden.

Universal hole pattern is compatible with the most devices, device holders and BAGS-CONNECTION NAVI Bags. In extreme cases, the GPS system may obscure part of the instrument panel.



SW-MOTECH GmbH & Co. KG  
 Ernteweg 8/10 · 35282 Rauschenberg · Germany

Tel. +49 (0) 64 25/8 16 8-00 · Fax +49 (0) 64 25/8 16 8-10

info@sw-motech.com · www.sw-motech.com

***SW-MOTECH***  
***BAGS-CONNECTION***  
*engineering for motorbikes*