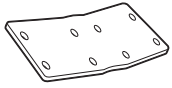


SHAD

ZONTES T310-X310 '19
ZOT319IF

3P
SYSTEM

DESIGNED IN
BARCELONA



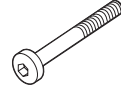
1 262465 x1



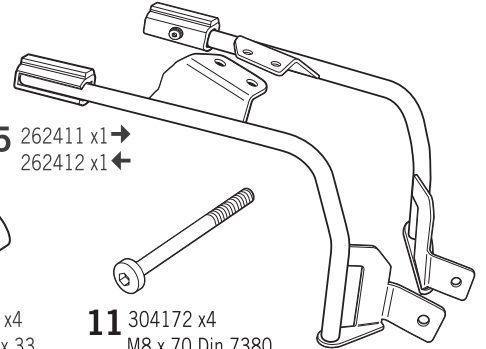
2 260213 x4
Ø16 Ø9 x 12



3 303045 x14
Ø8



4 304169 x4
M8 x 50 Din 7380



5 262411 x1 →
262412 x1 ←



6 304028 x4
M8 x 25 Din 7380



7 302024 x6
M8



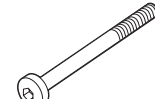
8 304053 x2
M8 x 30 Din 7380



9 303020 x2
Ø8



10 260564 x4
Ø16 Ø9 x 33



11 304172 x4
M8 x 70 Din 7380

! WARNING!

GB Do not fully tighten the screws until it is ensured that the KIT is correctly attached and aligned.

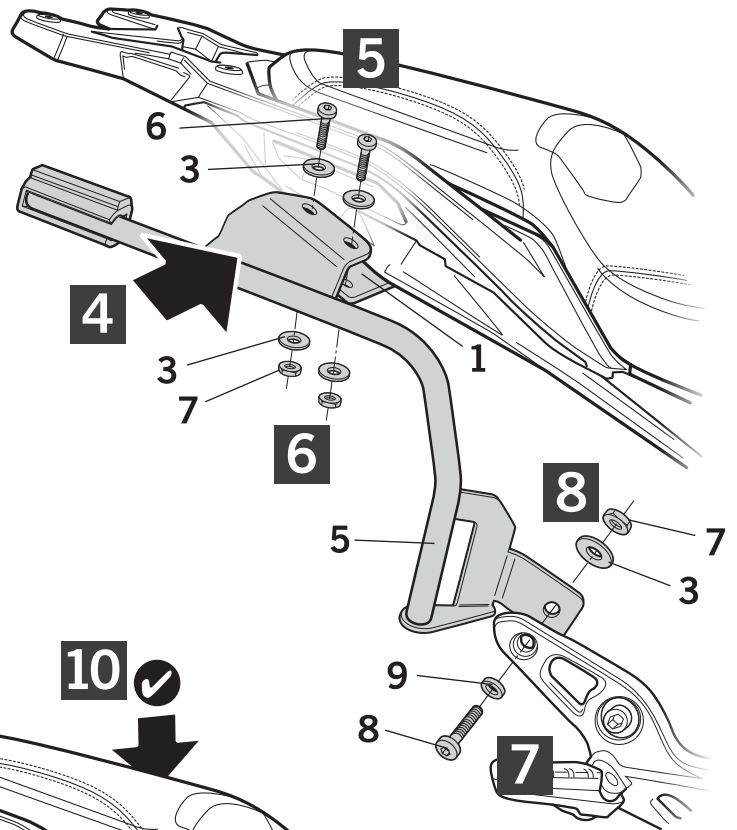
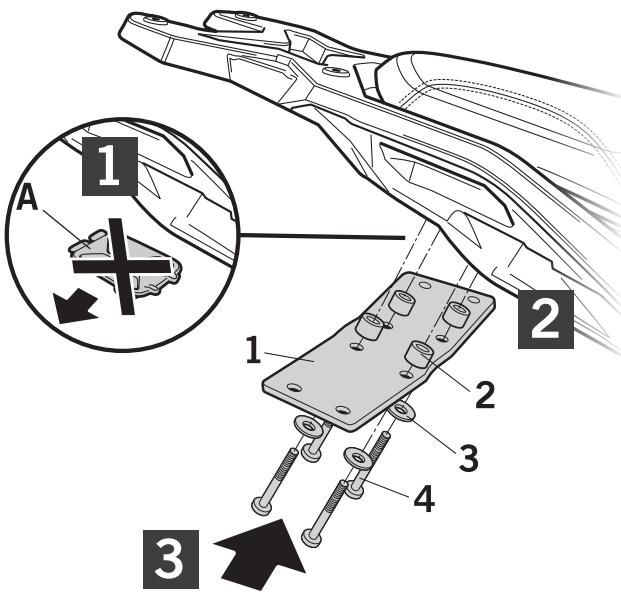
E No apretar los tornillos del todo hasta asegurarse que el KIT está correctamente colocado y alineado.

D Ziehen Sie die Schrauben nicht ganz fest, bevor Sie sich nicht vergewissert haben, daß der Bausatz korrekt eingestellt und ausgerichtet ist.

I Non stringere del tutto le viti fin tanto non si è sicuri che il kit è collocato correttamente e allineato.

F Ne pas serrer les vis avant d'être sûr que le KIT est correctement monté et ajusté.

ZONTES T310

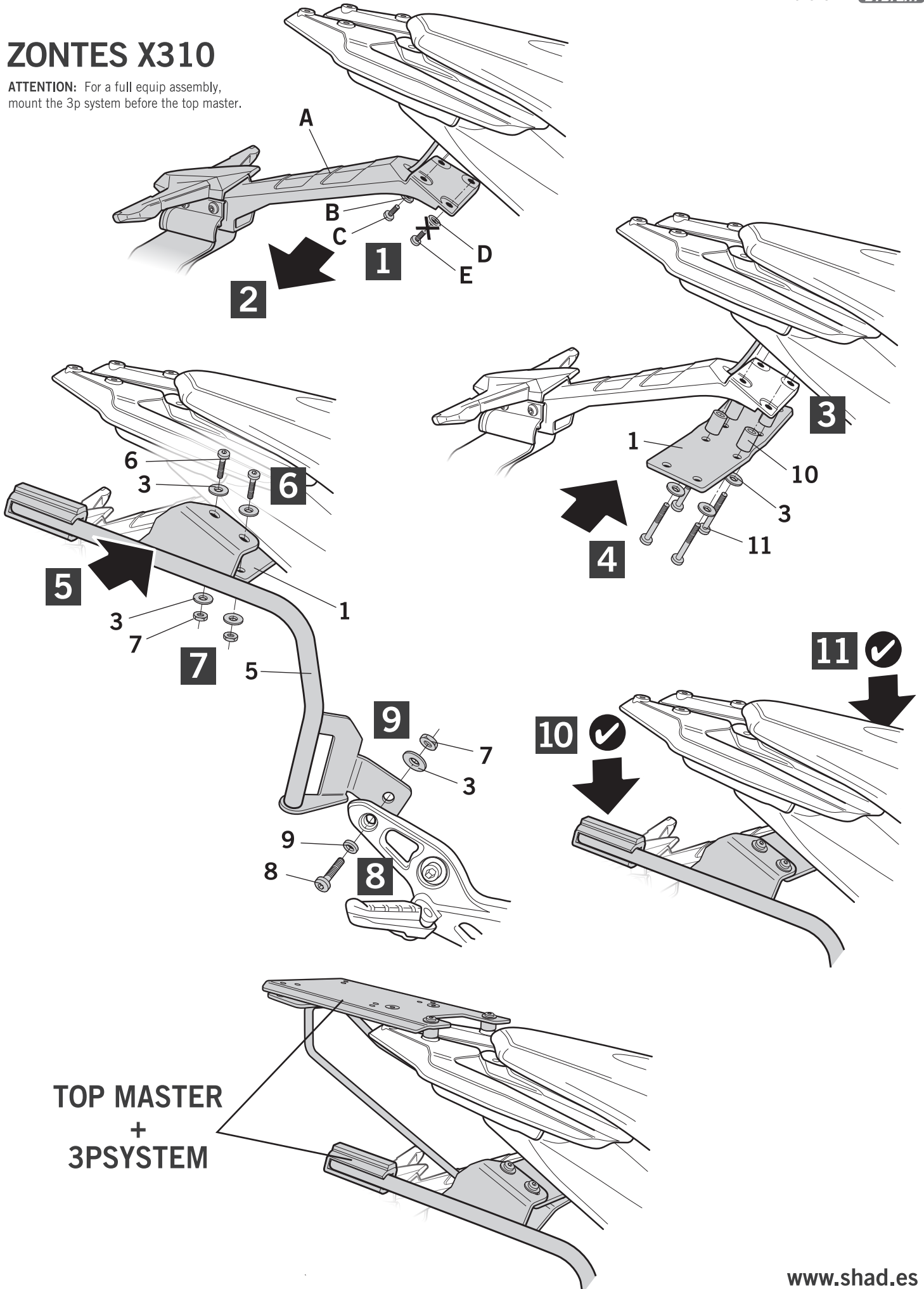


IMPORTANT: Based on European models.

For compatibility with models in other continents, check www.shad.es

ZONTES X310

ATTENTION: For a full equip assembly, mount the 3p system before the top master.



**TOP MASTER
+
3PSYSTEM**