

PIN SYSTEM INSTALLATION / INSTALACIÓN PIN SYSTEM / MONTAGE PIN SYSTEM /
PIN SYSTEM INSTALLAZIONE / MONTAGE PIN SYSTEM

PATENT
PENDING

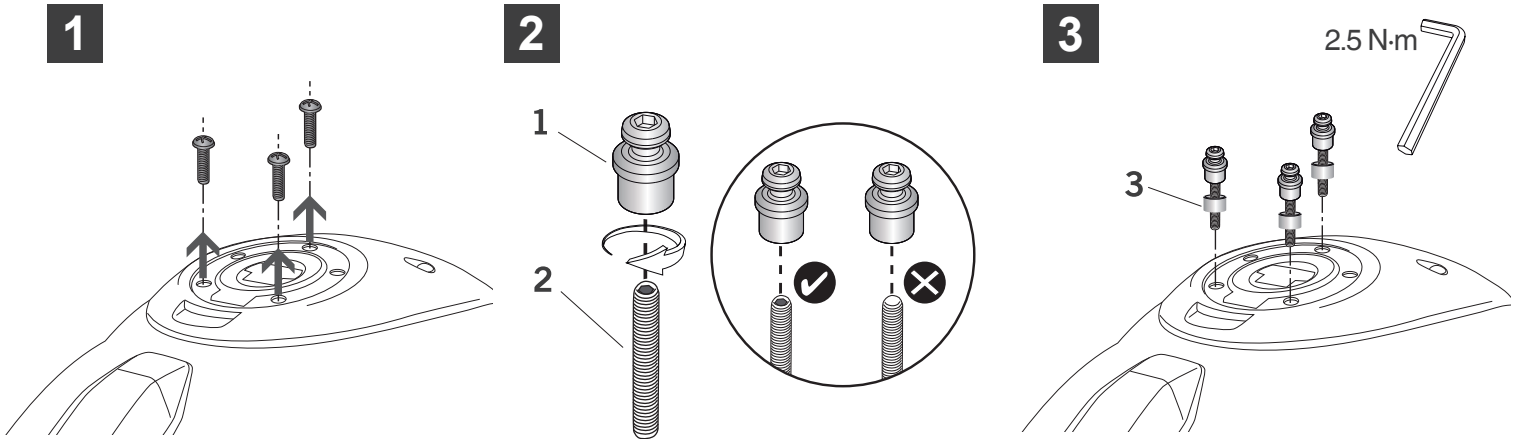
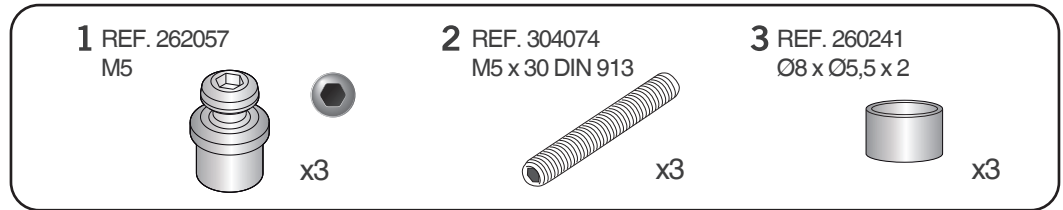
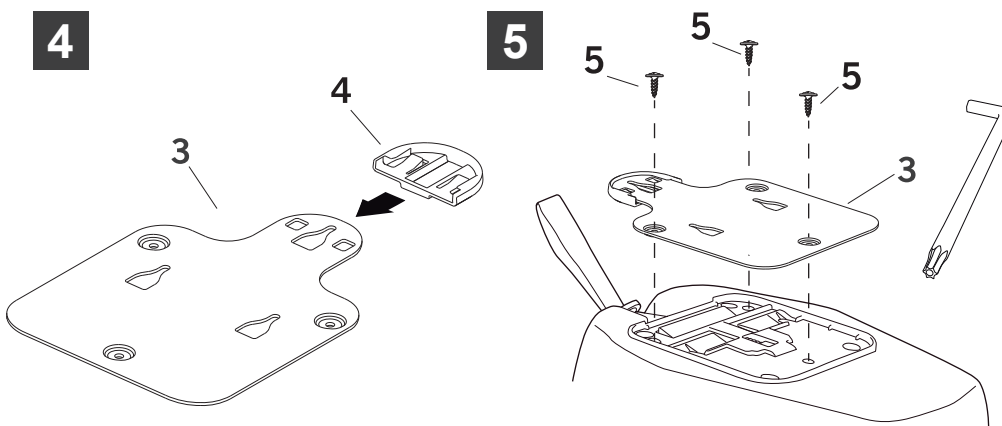
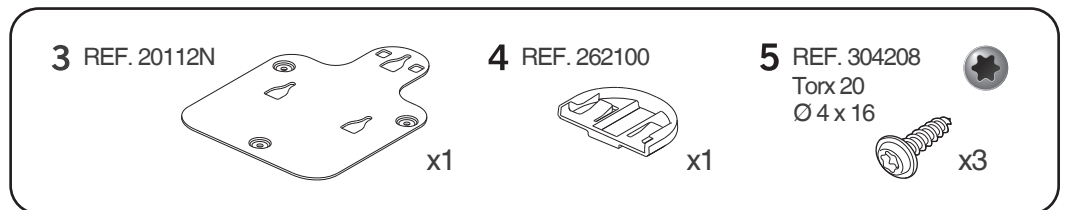


PLATE INSTALLATION / MONTAJE PLETINA / MONTAGE HALTEPLATTE /
INSTALLAZIONE SUPPORTO / MONTAGE PLATINE



- (GB)** Check your bag's manual before the installation of the fitting plate.
Always use the security strap.
- (E)** Consulte el manual de su bolsa antes de instalar la pletina.
Utilice siempre la correa de seguridad.
- (D)** Vor Montage der Halteplatte, bitte die Anleitung des Tank Rucksackes beachten.
Sicherheitsriemen immer befestigen.
- (I)** Consultare il manuale d'istruzioni del suo zaino prima dell'installazione del supporto.
Utilizza sempre la cinghia di sicurezza.
- (F)** Consultez la fiche d'instructions de votre sacoches avant l'installation de la platine.
Toujours utiliser la sangle de sécurité.

