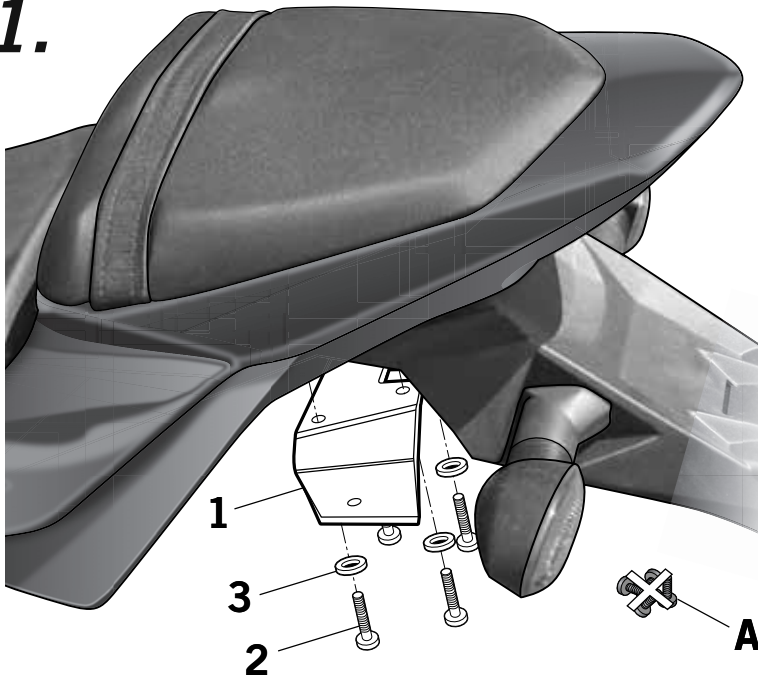


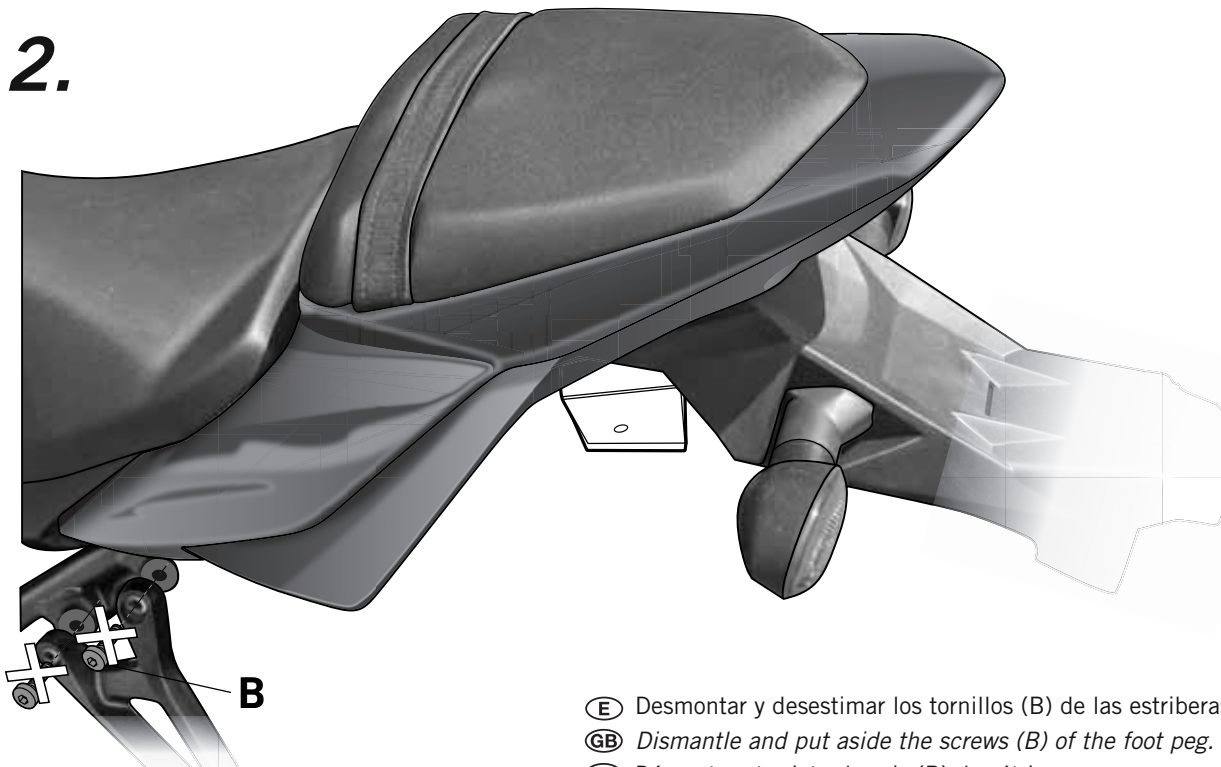
- (E)** Consejo para un correcto montaje del kit: No apretar los tornillos del todo hasta asegurarse que el KIT está correctamente colocado y alineado.
- (GB)** Advice for correct fitting of the kit: Do not fully tighten the screws until it is ensured that the KIT is correctly attached and aligned.
- (F)** Conseil pour un montage correct du kit: Ne pas serrer les vis avant d'être sûr que le KIT est correctement monté et ajusté.
- (D)** Hinweis für einen korrekten Einbau des Bausatzes: Ziehen Sie die Schrauben nicht ganz fest, bevor Sie sich nicht vergewissert haben, daß der Bausatz korrekt eingestellt und ausgerichtet ist.
- (I)** Consiglio per un montaggio corretto del kit: Non stringere del tutto le viti fin tanto non si è sicuri che il kit è collocato correttamente e allineato.

1.



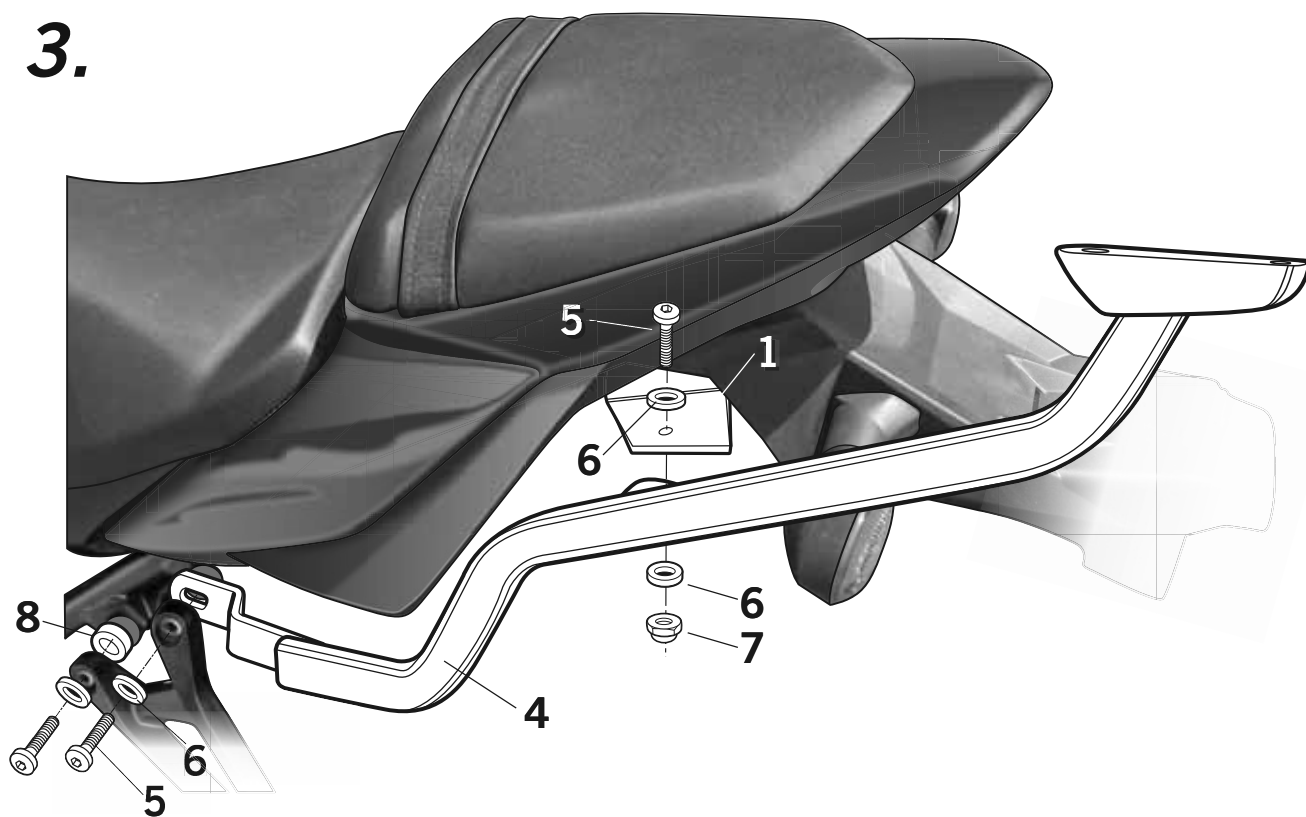
- (E)** Desmontar y desestimar los tornillos (A) que sujetan el guardabarros trasero (B). Montar la chapa unión (1) mediante los tornillos (2) y las arandelas (3).
- (GB)** Dismantle and remove the screws (A), that are tightened to the rear mudguard (B). Assemble the connecting plate (1) by means of the screws (2) and the washers (3).
- (F)** Démontez et jetez les vis (A) qui tiennent le garde-boue arrière (B). Montez la plaque d'union (1) au moyen des vis (2) et des rondelles (3).
- (D)** Schrauben (A) lösen, die das hintere Schutzblech (B) halten. Verbindungsstück (1) mit den Schrauben (2) und den Unterlegscheiben (3) montieren.
- (I)** Desmontar y desestimar los tornillos (A) que sujetan el guardabarros trasero (B). Montar la chapa unión (1) mediante los tornillos (2) y las arandelas (3).

2.



- (E)** Desmontar y desestimar los tornillos (B) de las estriberas.
- (GB)** Dismantle and put aside the screws (B) of the foot peg.
- (F)** Démontez et rejetez les vis (B) des étriers.
- (D)** Lösen Sie die Schrauben (B) der Fußrasten.
- (I)** Smontare e scartare le viti (B) delle staffe.

3.



- (E) Montar los soportes KIT TOP (4) a la chapa unión (1) mediante los tornillos (5), las arandelas (6) y las tuercas (7). Y en la zona estribera mediante los tornillos (5) y las arandelas (6). Nota: este soporte se coloca entre la estribera y el chasis de la moto. Colocar el distanciador (8) en la zona delantera de la estribera a modo de grueso.
- (GB) Assembly the KIT TOP support (4) to the connecting plate (1) by means of the screws (5), the washers (6) and the nuts (7). And at the restfoot area, by means of the screws (5) and the washers (6). Note: this support must be placed between the moto's restfoot and chasis. Place the spacer (8) in the front area of the restfoot by way of thickness.
- (F) Monter les supports KIT TOP (4) sur la plaque d'union (1) au moyen des vis (5), des rondelles (6) et des écrous (7). Et dans la zone des repose-pieds par les écrous (5) et les rondelles (6). Note: ce support doit être placé parmi les cale-pieds et le châssis de la moto. Placer l'entretoise (8) dans la zone avant des cale-pieds a en guise d'épaisseur.
- (D) Halterungen des KIT TOP (4) mithilfe der Schrauben (5), der Unterlegschrauben (6) und der Muttern (7) am Verbindungsstück (1) befestigen. Dazu im durch Schrauben (5) und Unterlegscheiben (6) ersetzen. Anmerkung: Diese Halterung wird zwischen Schweller und Untergestell des Motorrads befestigt. Abstandhalter (8) im vorderen Bereich des Schwellers als Verstärkung befestigen.
- (I) Montare i supporti KIT TOP (4) alla piastra di collegamento (1) utilizzando le viti (5), le rondelle (6) e i dadi (7). E nella zona delle pedane con le viti (5) e le rondelle (6). Nota: questo supporto si colloca tra la zona delle pedane e il telaio della moto. Collocare il distanziatore (8) nella zona anteriore delle pedane.

COMPONENTES / PARTS / COMPOSANTES / EINZELBAUTEILE / COMPONENTI:

Pos.	Ref.	Cant.	
1	261355	1	 Chapa unión - Connecting plate - Plaque d'union - Verbindungsstück - Piastra unione
2	304057	4	 Tornillo M6x25 DIN 912 - Screw - Vis - Schraube - Vite
3	303017	4	 Arandela ESP. Ø18 Ø9 - Washer - Rondelle - Scheibe - Rondella
4	261353	1	 Soporte derecho top - Top right support - Support droit top - Rechter Top-Träger - Supporto destro top
	261354	1	Soporte izquierdo top - Top left support - Support gauche top - Linker Top-Träger - Supporto sinistro top
5	304053	6	 Tornillo M8 x 30 DIN 7380 - Screw - Vis - Schraube - Vite
6	303020	8	 Arandela Ø8 DIN 125 - Washer - Rondelle - Scheibe - Rondella
7	302024	2	 Tuerca M8 autoblocante - Self-blocking Nut M8 - Écrou M8 autobloquant Selbstanziehende Mutter M8 - Bullone M8 autobloccante
8	260648	2	 Distanciador Ø16 x Ø9 x 5 - Distancers - Entre-toise - Abstandshalter - Separatore