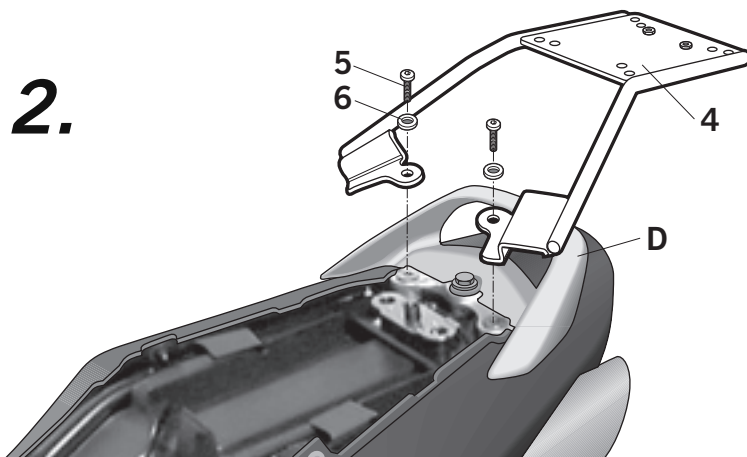
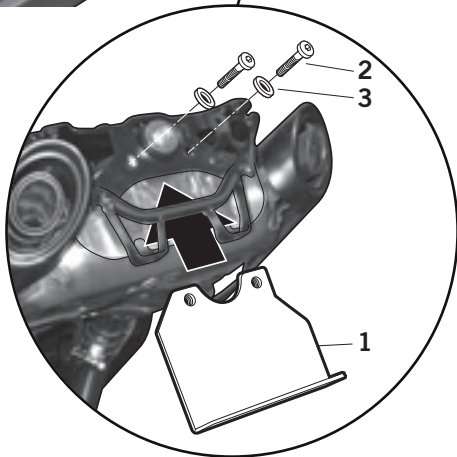
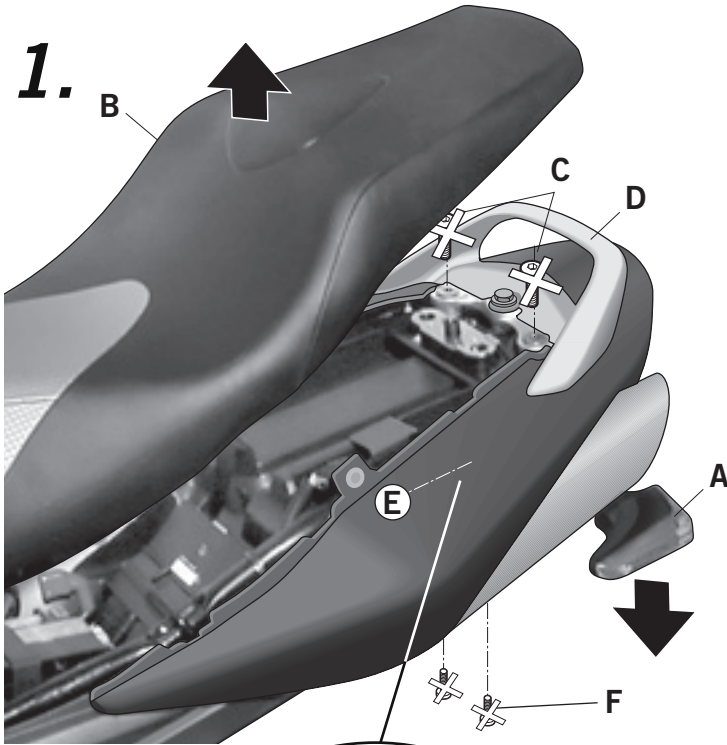
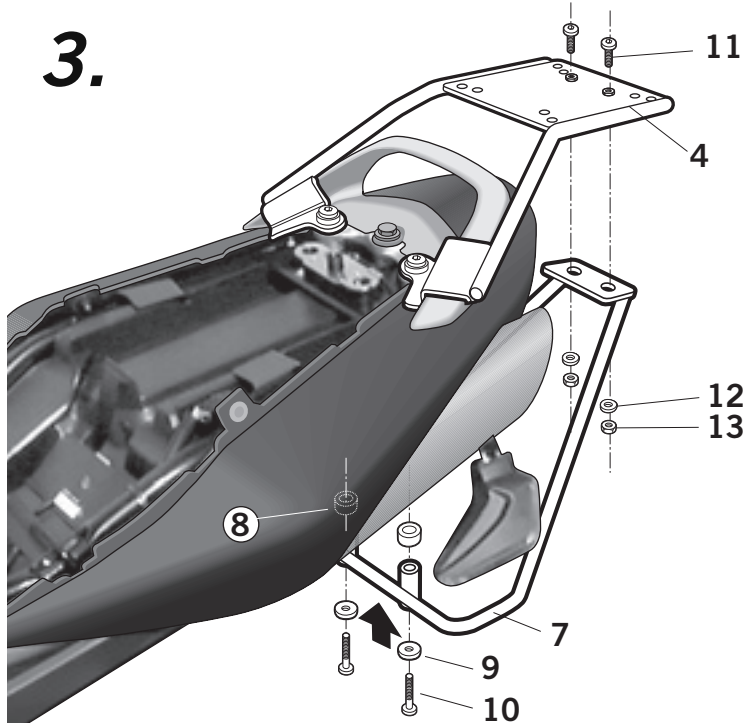


- (E)** **Consejo para un correcto montaje del kit:** No apretar los tornillos del todo hasta asegurarse que el KIT está correctamente colocado y alineado. En caso de montar el soporte KIT TOP (SOGS66ST) y su moto ya posee el soporte KIT SIDE (SOGS66SF) montado, deberá desestimar los distanciadores (5).
- (GB)** **Advice for correct fitting of the kit:** Do not fully tighten the screws until it is ensured that the KIT is correctly attached and aligned. If your motorcycle already has the KIT SIDE (SOGS66SF) support assembled and you want to assemble the KIT TOP (SOGS66ST) support, you must discard the spacers (5).
- (F)** **Conseil pour un montage correct du kit:** Ne pas serrer les vis avant d'être sûr que le KIT est correctement monté et ajusté. En cas de montage du support KIT TOP (SOGS66ST) et si votre moto possède déjà le support KIT SIDE (SOGS66SF) installé, vous devrez rejeter les entretoises (5).
- (D)** **Hinweis für einen korrekten Einbau des Bausatzes:** Ziehen Sie die Schrauben nicht ganz fest, bevor Sie sich nicht vergewissert haben, daß der Bausatz korrekt eingestellt und ausgerichtet ist. Falls sie die Halterung des KIT TOP (SOGS66ST) montieren möchten, und Ihr Motorrad hat schon eine anmontierte Halterung KIT SIDE (SOGS66SF), müssen die Distanzrohre beseitigt werden (5).
- (I)** **Consiglio per un montaggio corretto del kit:** Non stringere del tutto le viti fin tanto non si è sicuri che il kit è collocato correttamente e allineato. Se si vuole montare il supporto KIT TOP (SOGS66ST) e sulla moto c'è già montato il supporto KIT SIDE (SOGS66SF), si dovranno eliminare i separatori (5).



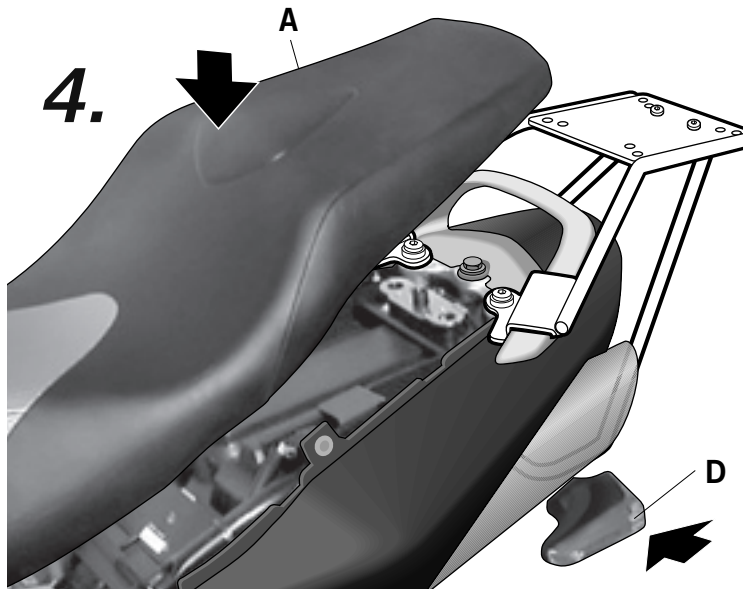
- (E)** Descolgar los intermitentes traseros (A). Desmontar el asiento (B). Desmontar y desestimar los tornillos laterales (C) del agarradero (D) y en zona (E) por debajo del guardabarros, los tornillos (F).
 - (GB)** Dismantle the back indicators (A). Dismantle the seat (B). Dismantle and remove the lateral screws (C) from the handle (D) and in zone (E) underneath the fenders, the screws (F).
 - (F)** Décrocher les clignotants arrière (A). Démontez le siège (B). Démontez et rejetez les vis latérales (C) de la poignée (D) et dans la zone (E) en dessous du garde-boue, les vis (F).
 - (D)** Die hinteren Blinklichter (A) abmontieren. Sitz abmontieren (B). Die Seiten-Schrauben (C) des Haltegriffs (D) abnehmen und beseitigen und in der Zone (E) unter dem Kotflügel, abmontieren und Schrauben beseitigen (F).
 - (I)** Staccare le frecce posteriori (A). Smontare il sellino (B). Smontare ed eliminare le viti laterali (C) della Maniglia (D) e nella zona (E) sotto il parafrangente, le vite (F).
-
- (E)** Montar el soporte refuerzo (1) en zona chasis según dibujo, mediante los tornillos (2) y arandelas (3).
 - (GB)** Follow the drawing to assemble the reinforcement support (1) in the chassis zone by means of the screws (2) and the washers (3).
 - (F)** Monter le support renforcement (1) dans la zone châssis comme montre le design, au moyen des vis (2) et des rondelles (3).
 - (D)** Den Stützbügel mit den jeweiligen Schrauben (2) und Dichtungsscheiben (3) im dem Bereich des Fahrgestelles (1) montieren.
 - (I)** Seguendo il disegno, montare il supporto di rinforzo (1) nella zona telaio mediante le viti (2) e le rondelle (3).
-
- (E)** Montar el soporte KIT TOP (4) sobre el agarradero (D), mediante los tornillos (5) y las arandelas (6).
 - (GB)** Assemble the KIT TOP support (4) over the handle (D), using the screws (5) and washers (6).
 - (F)** Monter le support KIT TOP (4) sur la poignée (D), au moyen des vis (5) et des rondelles (6).
 - (D)** Die Halterung KIT TOP (4) auf den Haltegriff (D), mittels der Schrauben (5) und der Scheiben (6) anmontieren.
 - (I)** Montare il supporto KIT TOP (4) sulla maniglia (D), usando le viti (5) e le guarnizioni (6).

3.



- (E)** Montar el soporte KIT TOP unión (7) mediante los distanciadores (8), las arandelas (9) y los tornillos (10). Unir el soporte KIT TOP (4) al soporte KIT TOP unión (7), mediante los tornillos (11), las arandelas (12) y las tuercas (13).
- (GB)** Assemble the KIT TOP union (7) with the spacers (8), the washers (9) and the screws (10). Join the KIT TOP support (4) to the KIT TOP union (7), with the screws (11), the washers (12) and the nuts (13).
- (F)** Monter le support KIT TOP union (7), au moyen des entretoises (8), des rondelles (9) et des vis (10). Fixer le support KIT TOP (4) au support KIT TOP union (7), au moyen des vis (11), des rondelles (12) et des écrous (13).
- (D)** Die Halterung KIT TOP- Verbindung (7) mittels der Distanzrohre (8), der Scheiben (9) und der Schrauben (10) aufmontieren. Die Halterung KIT TOP (4) an die Halterung KIT TOP- Verbindung (7), mittels der Schrauben (11), der Scheiben (12) und der Muttern (13) verbinden.
- (I)** Montare il supporto KIT TOP unione (7) usando i separatori (8), le guarnizioni (9) e le viti (10). Unire il supporto KIT TOP (4) al supporto KIT TOP unione (7), usando le viti (11), le guarnizioni (12) ed i dadi (13).

4.



- (E)** Montar los intermitentes traseros (D). Montar el asiento (A).
- (GB)** Assemble the back indicators (D). Assemble the seat (A).
- (F)** Monter les clignotants arrière (D). Monter le siège (A).
- (D)** Die hinteren Blinklichter (D) montieren. Sitz Montieren (A).
- (I)** Montare le frecce posteriori (D). Montare il sellino (A).

COMPONENTES / PARTS / COMPONENTES / EINZELBAUTEILE / COMPONENTI:

Pos.	Ref.	Cant.	
1	261269	1	Chapa refuerzo interior - Interior reinforcement plate - Plaque de renforcement intérieure Inneres Verstärkungsblech - Placca rinforzo interiore
2	304028	2	Tornillo M8 x 20 DIN 7380 - Screw - Vis - Schraube - Vite
3	303020	2	Arandela Ø8 - Washer - Rondelle - Scheibe - Rondella
4	260051	1	Soporte kit topmaster - Kit top master support - Support kit topmaster - Halterung kit topmaster - Supporto kit topmaster
5	304039	2	Tornillo M8 x 40 DIN 7380 - Screw - Vis - Schraube - Vite
6	303020	2	Arandela Ø8 - Washer - Rondelle - Scheibe - Rondella
7	260350	1	Soporte kit top union - Kit top union support - Support kit top union - Halterung kit top union - Supporto kit top union
8	260648	2	Distanciador Ø16 Ø9 x 5 - Spacer - Entre-toise - Abstandshalter - Distanziatore
9	303017	2	Arandela especial Ø18XØ6 - Special washer - Rondelle spéciale - Sonderscheibe - Guarnizione speciale
10	304177	2	Tornillo M6 x 55 DIN 912 - Screw - Vis - Schraube - Vite
11	304091	2	Tornillo M6 x 20 DIN 7991 - Screw - Vis - Schraube - Vite
12	303000	2	Arandela Ø6 - Washer - Rondelle - Scheibe - Rondella
13	302021	2	Tuerca M6 autobloquante - Self-blocking Nut M6 - Écrou M6 autobloquant - Selbstanziehende Mutter M6 - Bullone M6 autobloccante