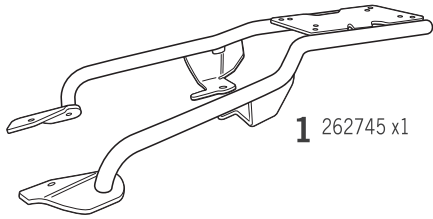


SHAD

HONDA X-ADV 750 '21 TOP MASTER HOXD71ST



1 262745 x1



2 304039 x4
M8 x 40
Din 7380



3 303045 x6
Ø8



4 260740 x2
Ø20 Ø11 x 11



5 260648 x4
Ø16 Ø9 x 5

! WARNING!

(GB)

Do not fully tighten the screws until it is ensured that the KIT is correctly attached and aligned.

(E)

No apretar los tornillos del todo hasta asegurarse que el KIT está correctamente colocado y alineado.

(D)

Ziehen Sie die Schrauben nicht ganz fest, bevor Sie sich nicht vergewissert haben, daß der Bausatz korrekt eingestellt und ausgerichtet ist.

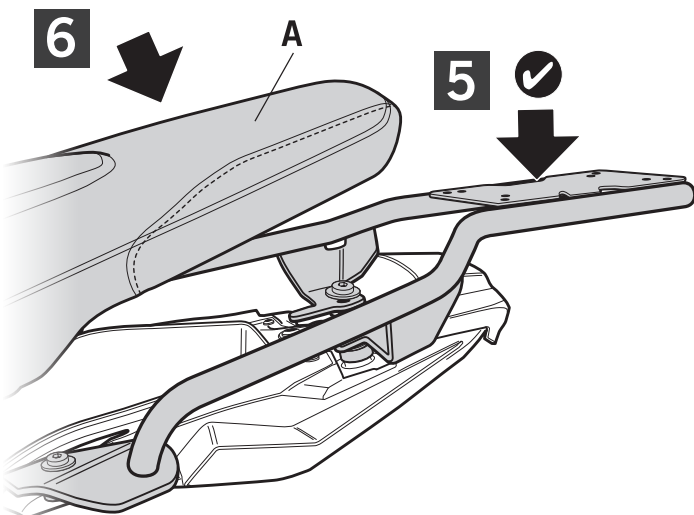
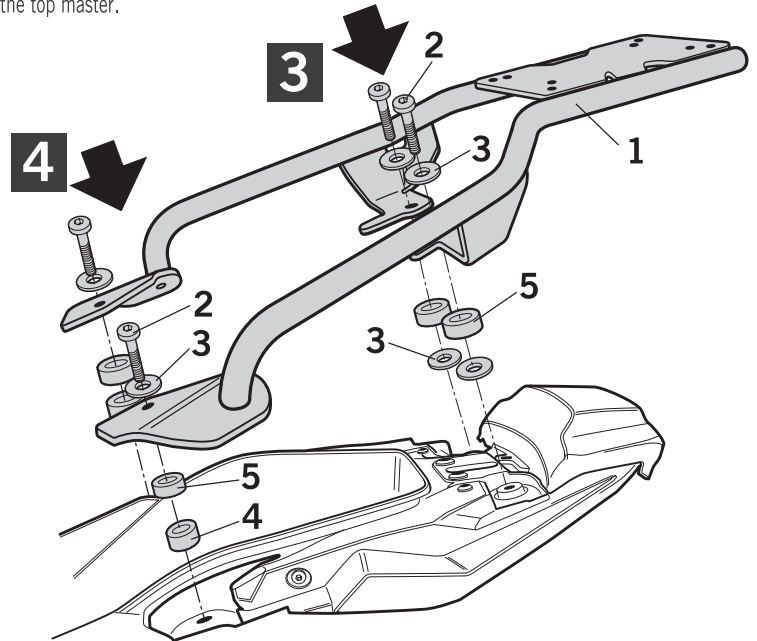
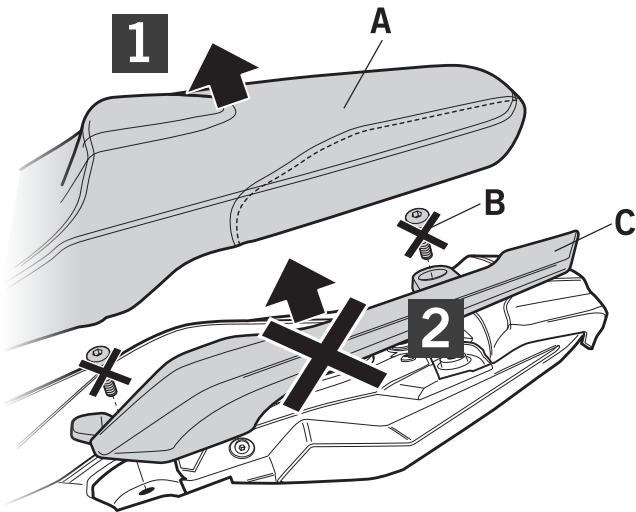
(I)

Non stringere del tutto le viti fin tanto non si è sicuri che il kit è collocato correttamente e allineato.

(F)

Ne pas serrer les vis avant d'être sûr que le KIT soit correctement positionné et ajusté.

ATTENTION: For a full equip assembly, mount the 3p system or 4p system before the top master.



TOP MASTER
+
3P SYSTEM
or 4P SYSTEM

