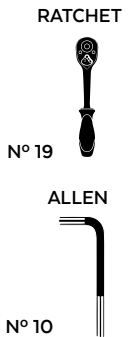
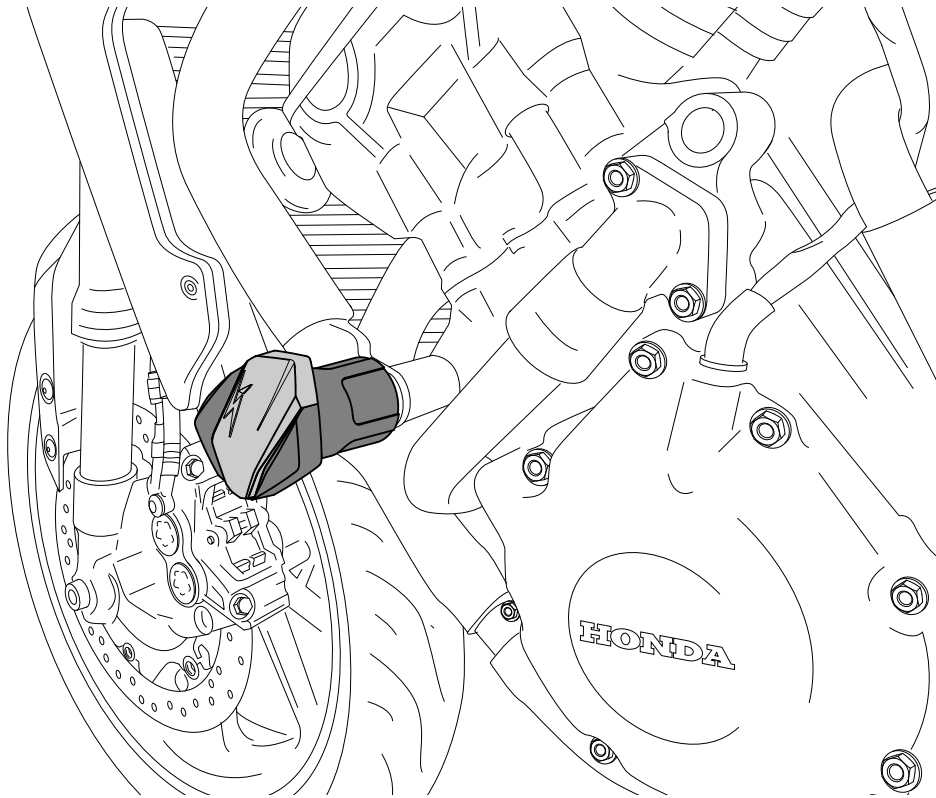


HONDA CB1000R '18

REF 9753N

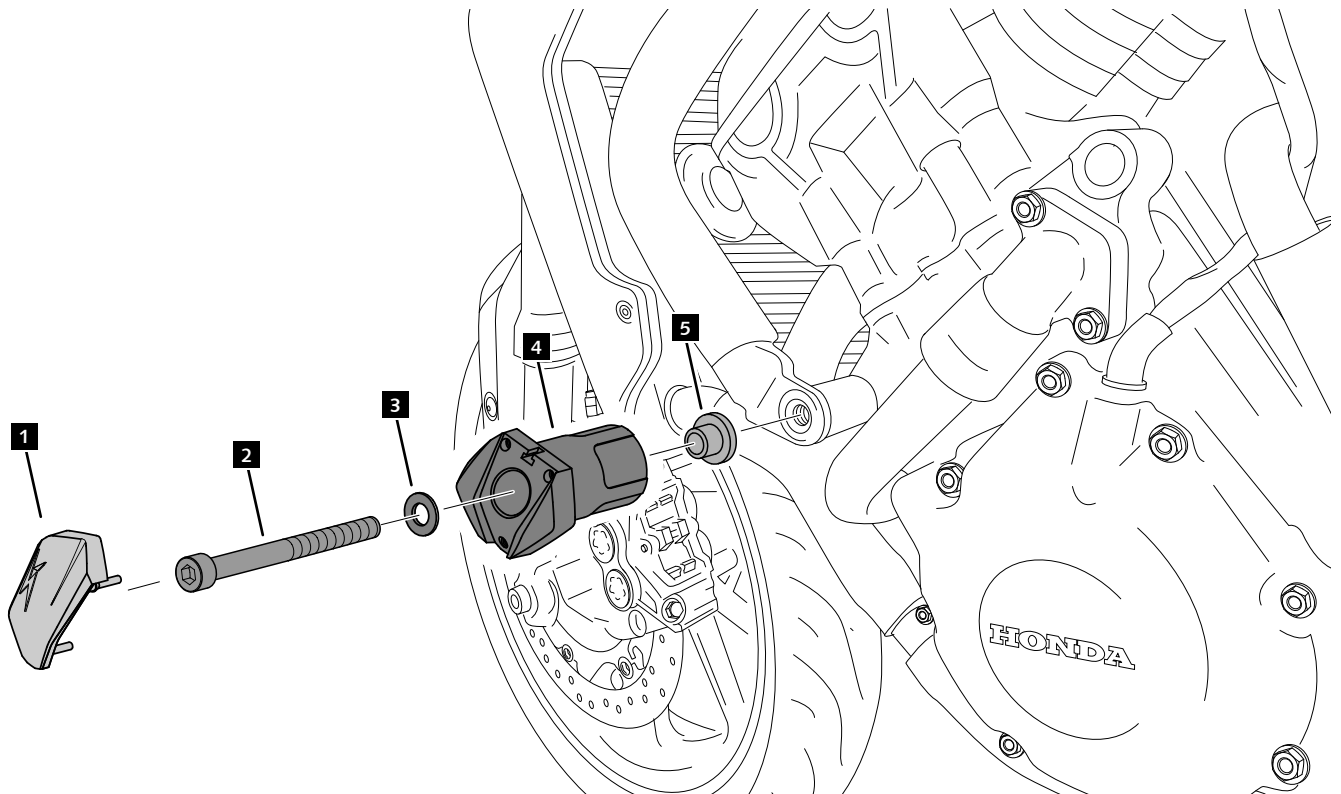
PROTECTOR MOTOR PARA / CRASH PADS FOR / STURZPADS FÜR



ID.	PIEZA / PART	DESCRIPCIÓN	DESCRIPTION	QTY.	REF.:
1		Tapón de plástico	Plastic cap	2	CONGOMANPRO-R12
2		Tornillo M12/125x90 DIN912	M12/125x90 DIN912 screw	2	TORNIAD912-0357
3		Arandela M12 DIN433	M12 DIN433 washer	2	ARANM12DIN433ZB
4		Protector Nylon 85mm	Nylon protector 85mm	2	PROTECNLR12-145
5		Casquillo aluminio	Aluminium metal spacer	2	CASQU25-0-1325

HONDA CB1000R '18

INSTRUCCIONES DE MONTAJE - MOUNTING INSTRUCTIONS - MONTAGEANLEITUNG



**CONSULTAR EN NUESTRA PAGINA WEB LA DISPONIBILIDAD DEL VIDEO DE MONTAJE DE ESTA REFERENCIA.
CONSULT OUR WEBSITE THE VIDEO MOUNT AVAILABILITY OF THIS REFERENCE.**

