

MOTOPLASTIC, S.A.

Molí de la sal, 1 - 08403 Granollers (Barcelona) SPAIN

Tel. 34 93 849 06 33 - Fax 34 93 849 09 88

info@puig.tv - info@puigusa.com

www.puig.tv - www.puigusa.com

Ref.: 8184 W
(Transparente / Clear)

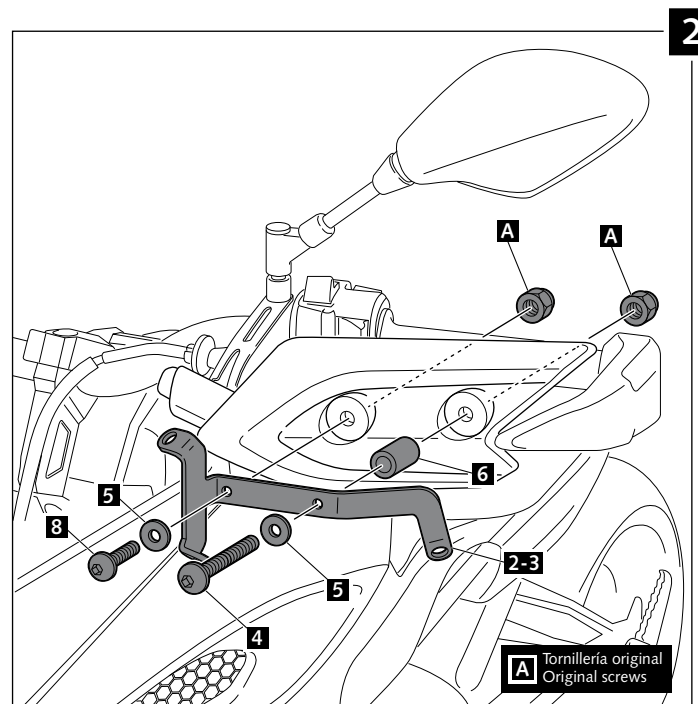
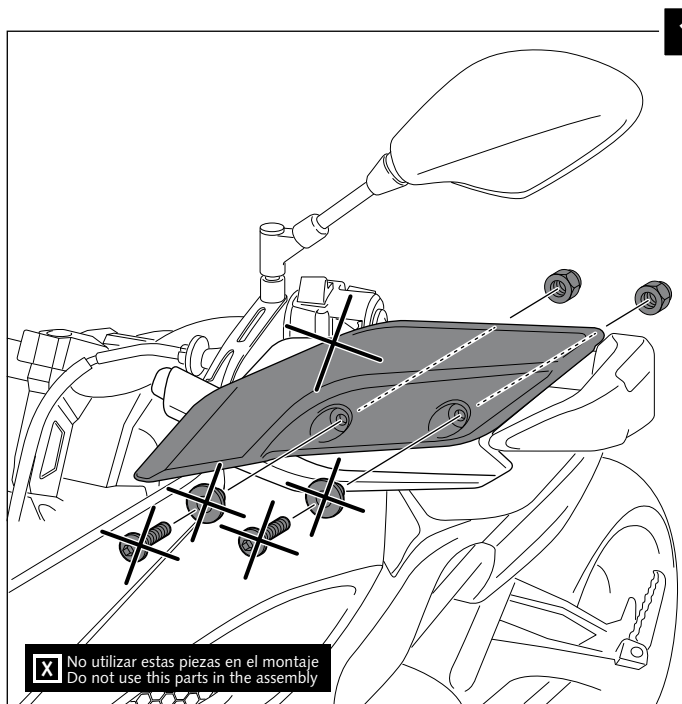
Ref.: 8184 H
(Fumé claro / Smoke)

Ref.: 8184 F
(Ahumado oscuro / Dark Smoke)

INSTRUCCIONES DE MONTAJE - MOUNTING INSTRUCTIONS - MONTAGEANLEITUNG

MANOPLAS PARA - HANDPROTECTORS FOR - HANDSCHUTZ FÜR YAMAHA MT-09 TRACER

ID.	PIEZA / PART	DESCRIPCIÓN	DESCRIPTION	QTY.
1		Conjunto manoplas de metacrilato	PMMA Handprotector Set	1
2		Soporte derecho de aluminio	Aluminium right metal support	1
3		Soporte izquierdo de aluminio	Aluminium left metal support	1
4		Tornillo Allen M5x45 ISO 7380 (negro)	M5x45 ISO 7380 Allen screw (black)	2
5		Arandela metálica M5 (negra)	M5 metal washer (black)	4
6		Casquillo Ø int. 7 Ø ext. 15x28 mm	Ø inner 7 Ø outer 15x28 mm arrowhead	2
7		Silentblock M5	M5 silentblock	6
8		Tornillo Allen M5x16 ISO 7380 (negro)	M5x16 ISO 7380 Allen screw (black)	8
9		Arandela de nylon M5x0,5	M5x0,5 washer nylon	6
10		Tapón tornillo M5 ISO 7380	M5 ISO 7380 screw cap	6



MOTOPLASTIC, S.A.

Molí de la sal, 1 - 08403 Granollers (Barcelona) SPAIN

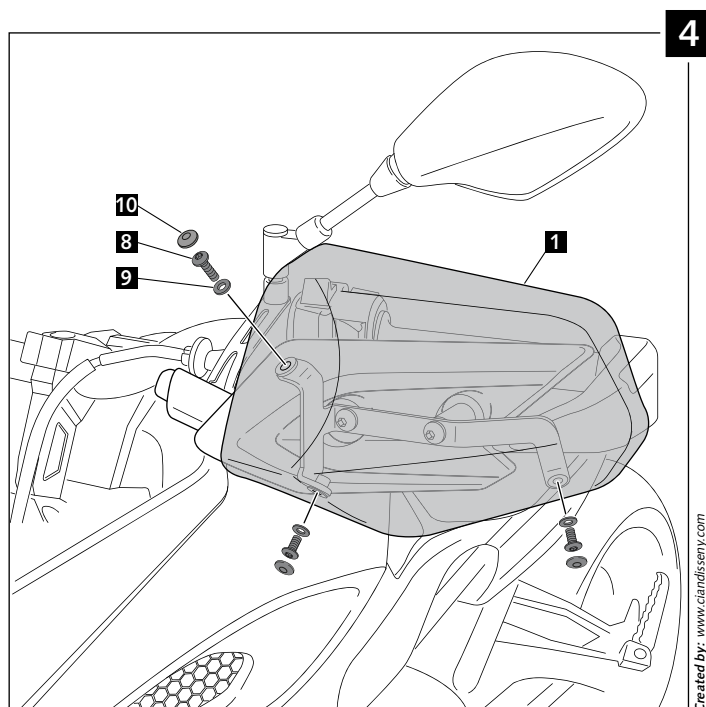
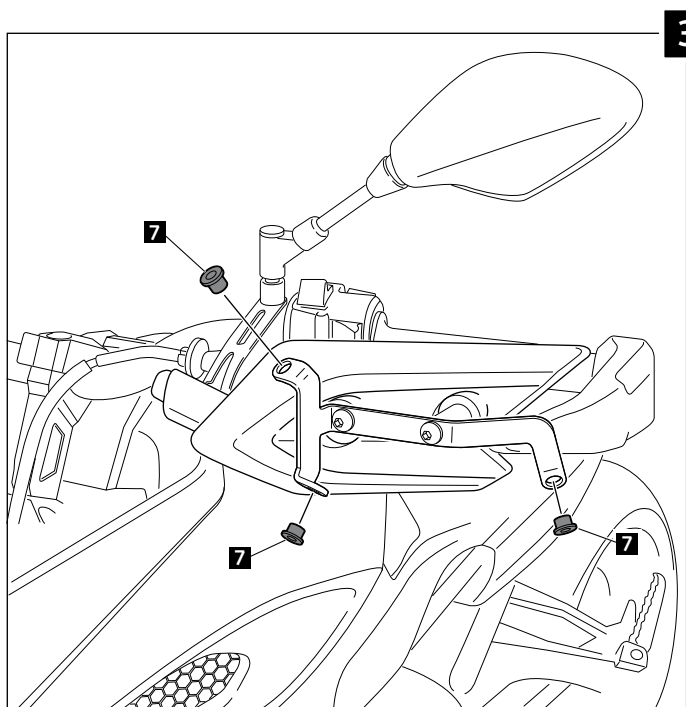
Tel. 34 93 849 06 33 - Fax 34 93 849 09 88

info@puig.tv - info@puigusa.com

www.puig.tv - www.puigusa.com

INSTRUCCIONES DE MONTAJE - MOUNTING INSTRUCTIONS - MONTAGEANLEITUNG

MANOPLAS PARA - HANDPROTECTORS FOR - HANDSCHUTZ FÜR YAMAHA MT-09 TRACER



Created by: www.clandissey.com