

YAMAHA TENERE 700 '19- / WORLD RAID '22-

M O U N T I N G I N S T R U C T I O N S

REF 3729

H A N D G U A R D E X T E N S I O N



| ID. | PIEZA/PART | DESCRIPCIÓN | DESCRIPTION | QTY. | REF.: |
|-----|------------|-----------------------------------|--------------------------------|------|-----------------|
| 1 | | Extensión de paramanos derecho | Right handguard extension | 1 | 3729W/H/N/FM3 |
| 2 | | Extensión de paramanos izquierdo | Left handguard extension | 1 | 3729W/H/N/FM3 |
| 3 | | Soporte derecho | Right support | 1 | SOPOR2P3-R-3729 |
| 4 | | Soporte izquierdo | Left support | 1 | SOPOR2P3-L-3729 |
| 5 | | Tornillo allen M5x11 Ø11 ISO 7380 | M5x11 Ø11 ISO 7380 allen screw | 4 | TORNI-IA----520 |
| 6 | | Arandela nylon M5x1 | M5x1 nylon washer | 4 | ARNV0000000245 |
| 7 | | Arandela de goma Ø4,5 x Ø14 x 4mm | Ø4,5 x Ø14 x 4mm rubber washer | 4 | ARAND-GDI3D5X4- |
| 8 | | Silentblock Ø22x Ø9 x8 | Ø22x Ø9 x8 silentblock | 2 | SILENB000000036 |
| 9 | | Casquillo con valona Ø14 xØ8 x8 | Ø14 xØ8 x8 bush with flange | 2 | CASQUI-1A---325 |

YAMAHA TENERE 700 '19- / WORLD RAID '22-

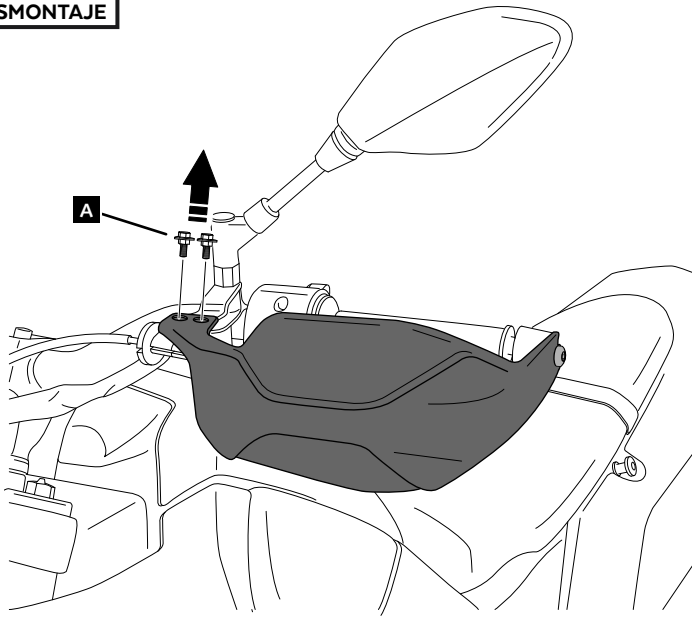
INSTRUCCIONES DE MONTAJE - MOUNTING INSTRUCTIONS - MONTAGEANLEITUNG

Se muestra el montaje del lado izquierdo a modo de ejemplo, realizar los mismos pasos para el montaje del lado derecho.
The left side assembly is shown as an example, so the same steps can be performed for the right side assembly.

1

DISASSEMBLY
DESMONTAJE

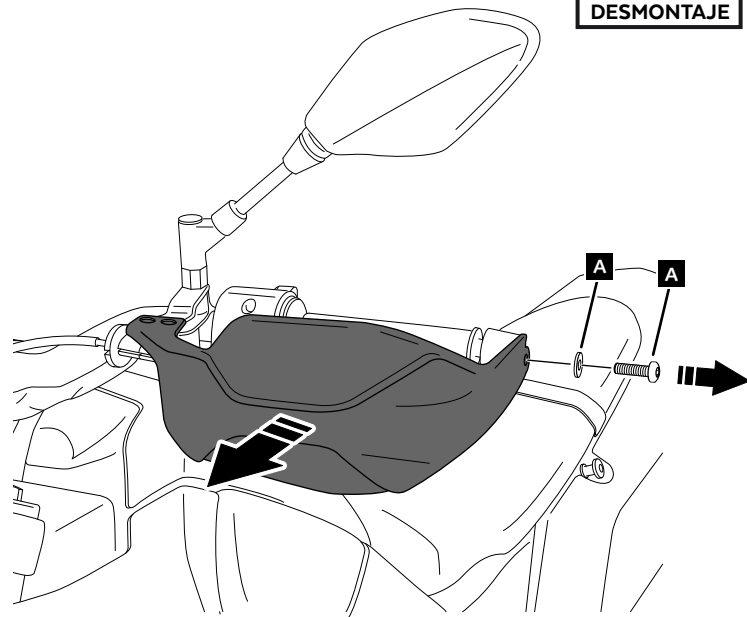
A Tornillería original
Original screws



2

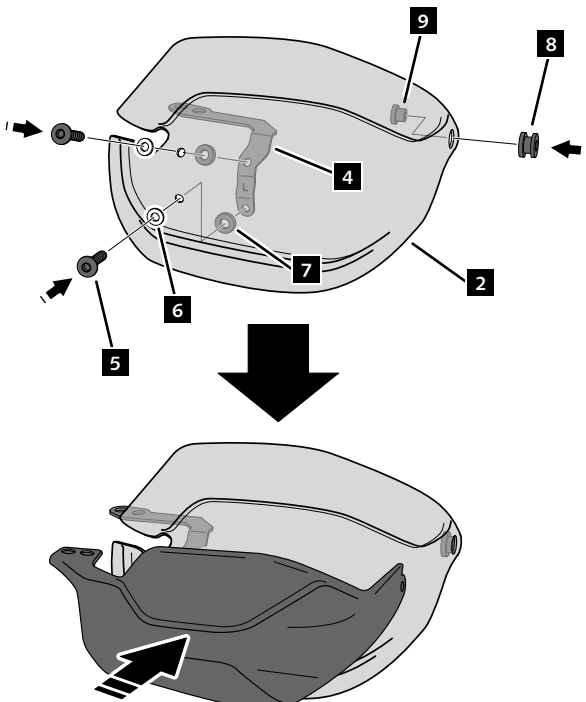
DISASSEMBLY
DESMONTAJE

A Tornillería original
Original screws



3

ASSEMBLY
MONTAJE



4

ASSEMBLY
MONTAJE

A Tornillería original
Original screws

