

HONDA XL750 TRANSALP '23-

M O U N T I N G I N S T R U C T I O N S

REF 21835

OIL CARTER GUARD



ALLEN

Nº 3
Nº 4
Nº 5
Nº 6

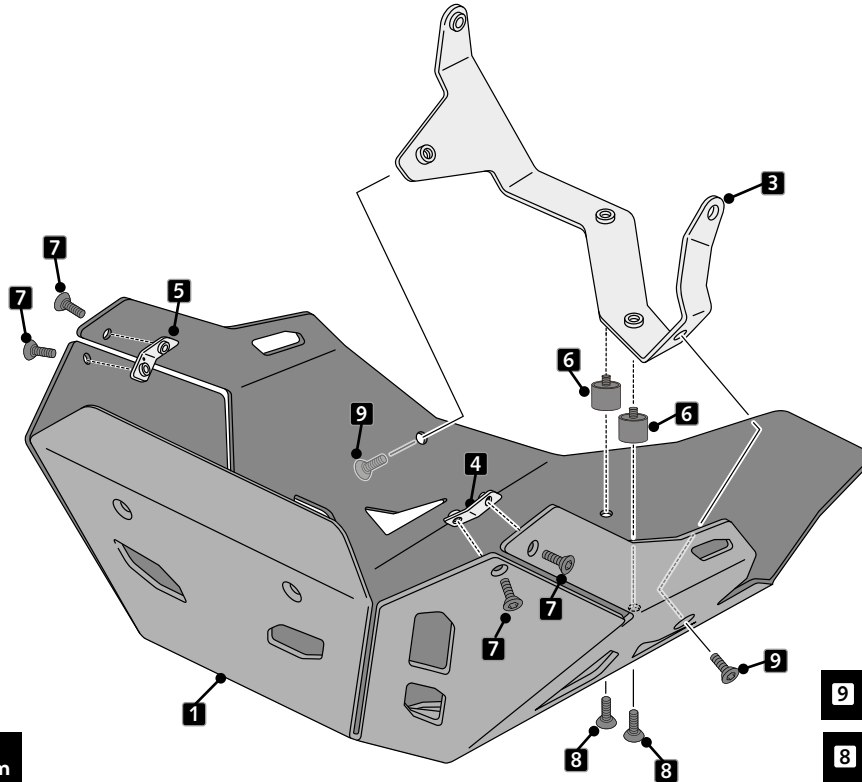
ID	PIEZA/PART	DESCRIPCIÓN	DESCRIPTION	QTY	REF
1		Protector de aluminio	Aluminum protection plate	1	SOPOR5P3PN21835
2		Soporte metálico delantero	Metal front support	1	SOPOR5P3DN21835
3		Soporte metálico trasero	Metal Rear support	1	SOPOR5P3TN21835
4		Soporte fijación izquierdo	Left fixing support	1	SOPOR5P3LN21835
5		Soporte fijación derecho (•)	Right fixing support (•)	1	SOPOR5P3RN21385
6		Amortiguador antivibratorio silentblock Ø20x10 (M6x18, int M6x6)	Anti vibration damper silentblock Ø20x10 (M6x18, int M6x6)	2	SILENTBLOCK-523
7		Tornillo M5 x10 DIN7991	M5 x10 DIN7991 Screw	4	TORNI-D7991-808
8		Tornillo M6 x8 DIN7991	M6 x8 DIN7991 Screw	2	TORNI-D7991-918
9		Tornillo M8x12 DIN7991	M8x12 DIN7991 Screw	4	TORNI-D7991-899
10		Tornillo M8x20 DIN912	M8x20 DIN912 Screw	2	TORNI-D912--164
11		Tornillo M8x30 DIN912	M8x30 DIN912 Screw	2	TORNI-D912--575
12		Casquillo Ø8,5x Ø13x 9	Ø8,5x Ø13x 9 arrowhead	2	CASQUI-----777
13		Arandela M8 DIN125	M8 DIN125 washer	4	ARANDPD125-018

HONDA XL750 TRANSALP '23-

INSTRUCCIONES DE MONTAJE - MOUNTING INSTRUCTIONS - MONTAGEANLEITUNG

1

ASSEMBLY
MONTAJE



7 Par de apriete - 5 Nm
Tightening torque - 5 Nm

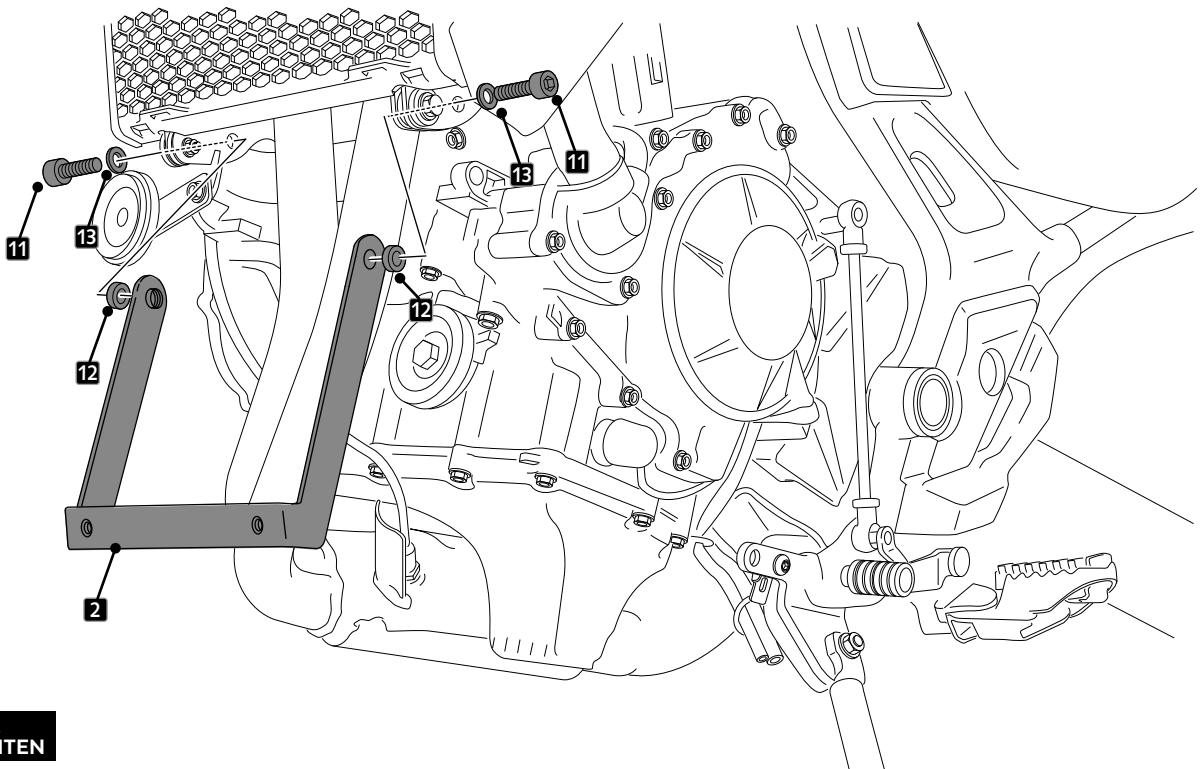
9 Par de apriete - 10 Nm
Tightening torque - 10 Nm

8 Par de apriete - 8 Nm
Tightening torque - 8 Nm

2

ASSEMBLY
MONTAJE

LEFT SIDE



ID-11 NO APRETAR
DO NOT TIGHTEN

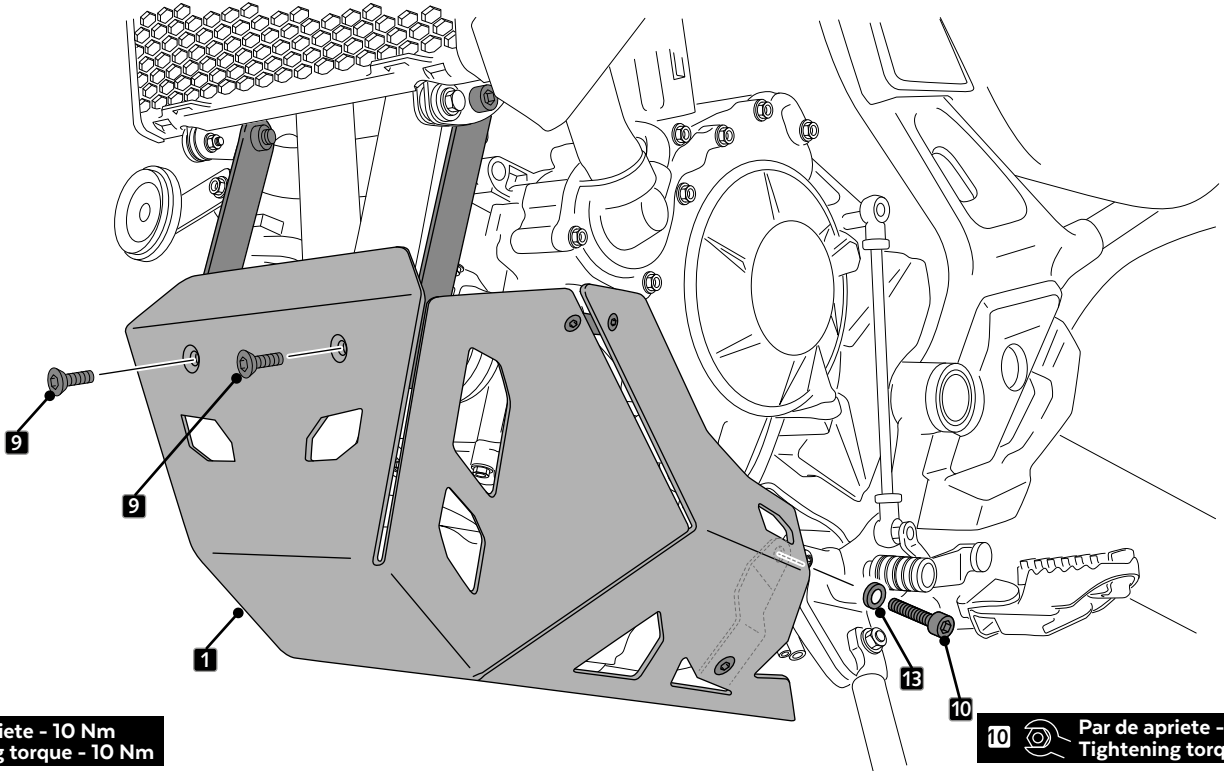
HONDA XL750 TRANSALP '23-

INSTRUCCIONES DE MONTAJE - MOUNTING INSTRUCTIONS - MONTAGEANLEITUNG

3

ASSEMBLY
MONTAJE

LEFT SIDE



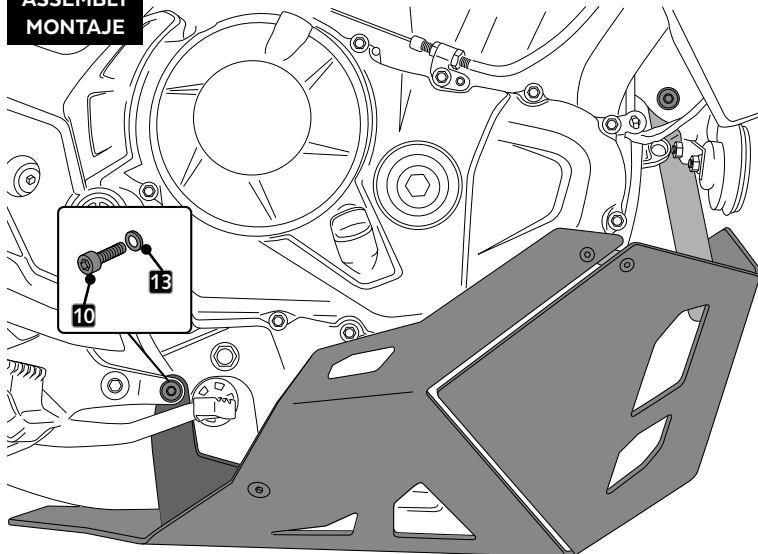
9 Par de apriete - 10 Nm
Tightening torque - 10 Nm

10 Par de apriete - 20 Nm
Tightening torque - 20Nm

4

RIGHT SIDE

ASSEMBLY
MONTAJE

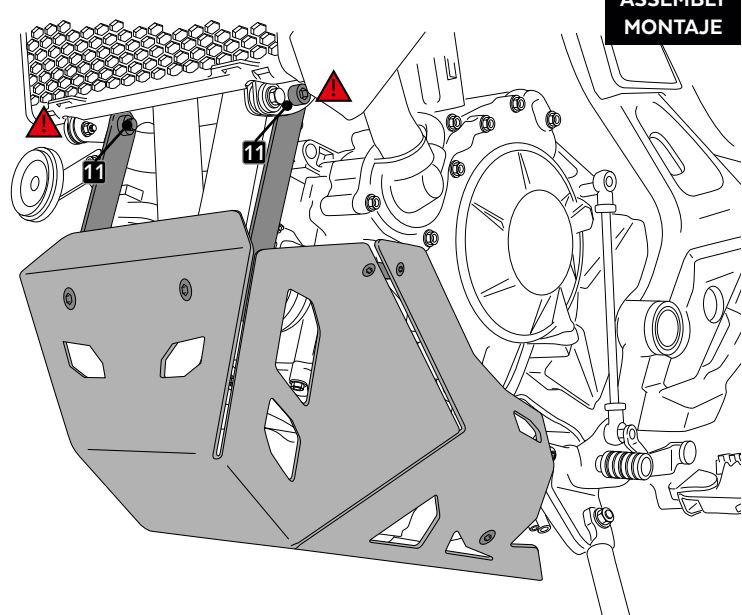


10 Par de apriete - 20 Nm
Tightening torque - 20 Nm

LEFT SIDE

5

ASSEMBLY
MONTAJE



11 Par de apriete - 20 Nm
Tightening torque - 20Nm