

SR7070 - KR7070

PORTAPACCO SPECIFICO - SPECIFIC HOLDER - PORTE-PAQUET SPÉCIFIQUE - SPEZIFISCHER TRÄGER - PORTA-EQUIPAJE ESPECÍFICO - TRANSPORTADOR ESPECÍFICO

N°	Descrizione/Description	Caratteristiche/Features	Codice/Code	Quantità/Quantity
1	Piastra Centrale - Central plate - Platine centrale Parrilla Central - Platte - Base Central	-	7070SRV	1
2	Vite - Screw - Vis - Schraube Tornillo - Parafuso	M8x30 TBEI	830TBEI	2
3	Vite - Screw - Vis - Schraube Tornillo - Parafuso	M8x35 TBEI	835TBEI	2
4	Vite - Screw - Vis - Schraube Tornillo - Parafuso	M8x40 TSP	840TSP	2
5	Vite - Screw - Vis - Schraube Tornillo - Parafuso	M8x70 TCE	870TCE	1
6	Rondella - Washer - Rondelle - Scheibe Arandela - Arruela	Foro Ø8mm	8RON	5
7	Rondella - Washer - Rondelle - Scheibe Arandela - Arruela	Foro Ø8mm / Esterno Ø20mm Sp.2mm	820RON	2
8	Rondella spaccata - Split washer - Scheibe - Rondelle fendue Arandela seccionada - Arruela Dentada	Foro Ø8mm	Z1060	1
9	Distanziale - Spacer Entretoise - Distanzstueck Distanciador - Espaçador	Ø14x9 Foro 8,5mm	C14L9F8,5T	2
10	Distanziale - Spacer Entretoise - Distanzstueck Distanciador - Espaçador	Ø16x4 Foro 8,5mm	C16L4F8,5T	2
11	Distanziale - Spacer Entretoise - Distanzstueck Distanciador - Espaçador	Ø20x16 Foro 8,5mm	C20L16F8,5ALT	2
12	Distanziale - Spacer Entretoise - Distanzstueck Distanciador - Espaçador	Ø16x50 Foro 8,5mm	C16L50F8,5T	1
13	Dado - Bolt Ecrou - Mutter- Tuerca - Porca	Dado Autobloccante Flangiato Alto M8 (H11mm)	8DADIAFLN	4
14	Componenti Originali - Original Parts Parties Originales - Original Bauteile Componentes Originales - Componentes Originais	-	-	-
15	Particolari Inclusi Nel Kit Viteria Della Piastra Components Included In The Fitting Kit Of The Plate Pièces Inclues Dans Le Kit De Vis De La Platine Die Einzelnen Teile Sind Bei Montagekit Der Platte Enthatten Despieces Incluidos En El Kit De Anclajes De La Parrilla Explodiu Incluïdo No Kit As Âncoras Da Grelha	-	-	-

IT_ Nel caso in cui sulle viti originali sia presente del frenafilletti, ripristinarlo durante il montaggio dell'accessorio.

EN_ If there is threadlocker on the original screws, use threadlocker when mounting the accessory.

DE_ Falls sich auf den Originalschrauben Schraubensicherungsstoff befand, sollte dieser auch bei der Montage des Zubehörs wieder aufgetragen werden

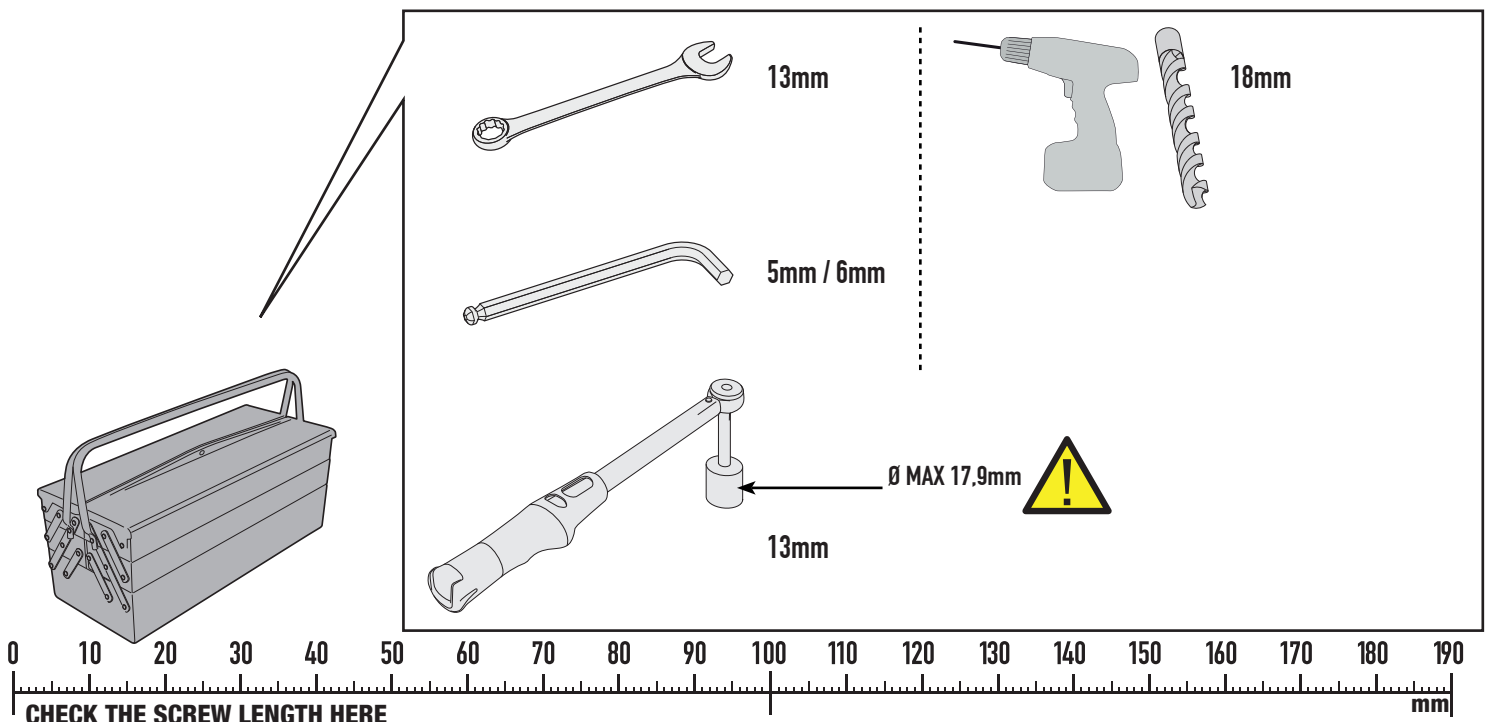
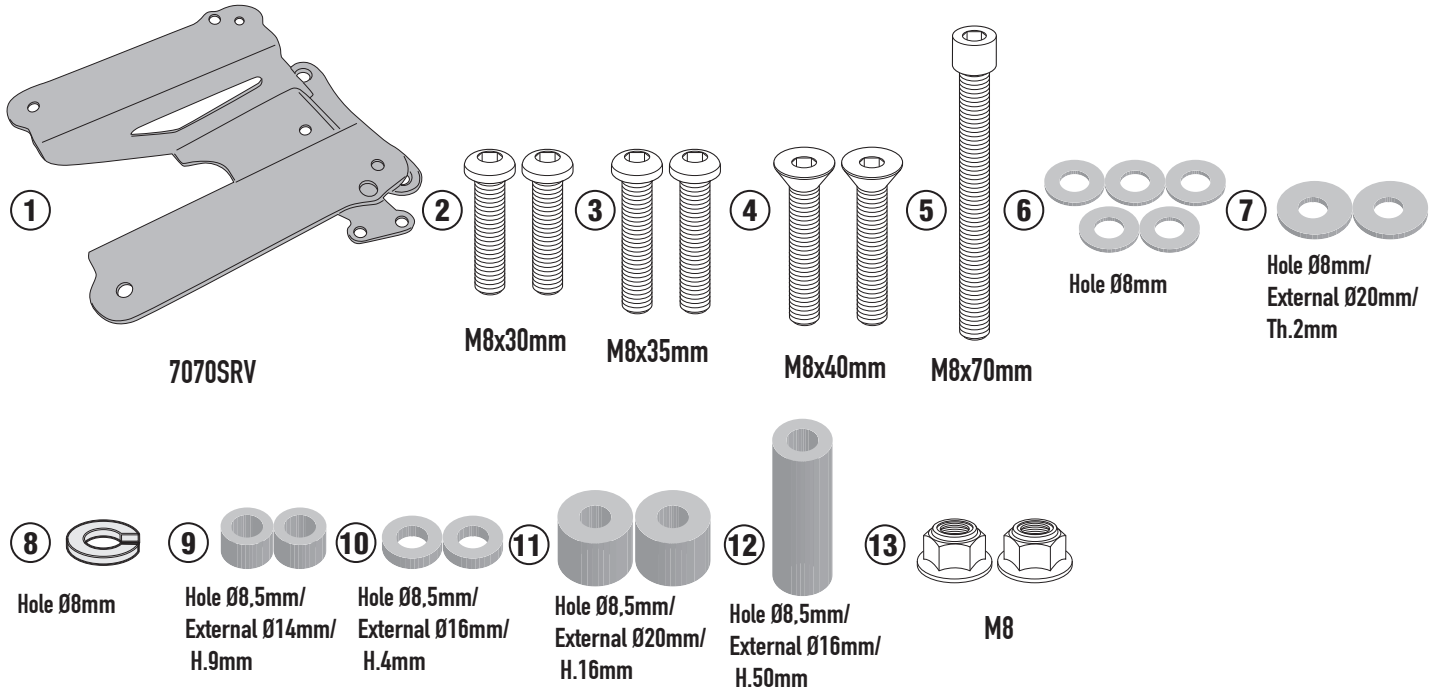
FR_ Si du frein filet est présent sur les vis d'origine, l'appliquer également lors du montage de l'accessoire

ES_ En caso de que el fijador de roscas se encuentre presente en los tornillos originales, colocarlo nuevamente en el montaje del accesorio

PT_ Se houver trava rosca nos parafusos originais, inserir novamente durante a montagem do acessório

SR7070 - KR7070

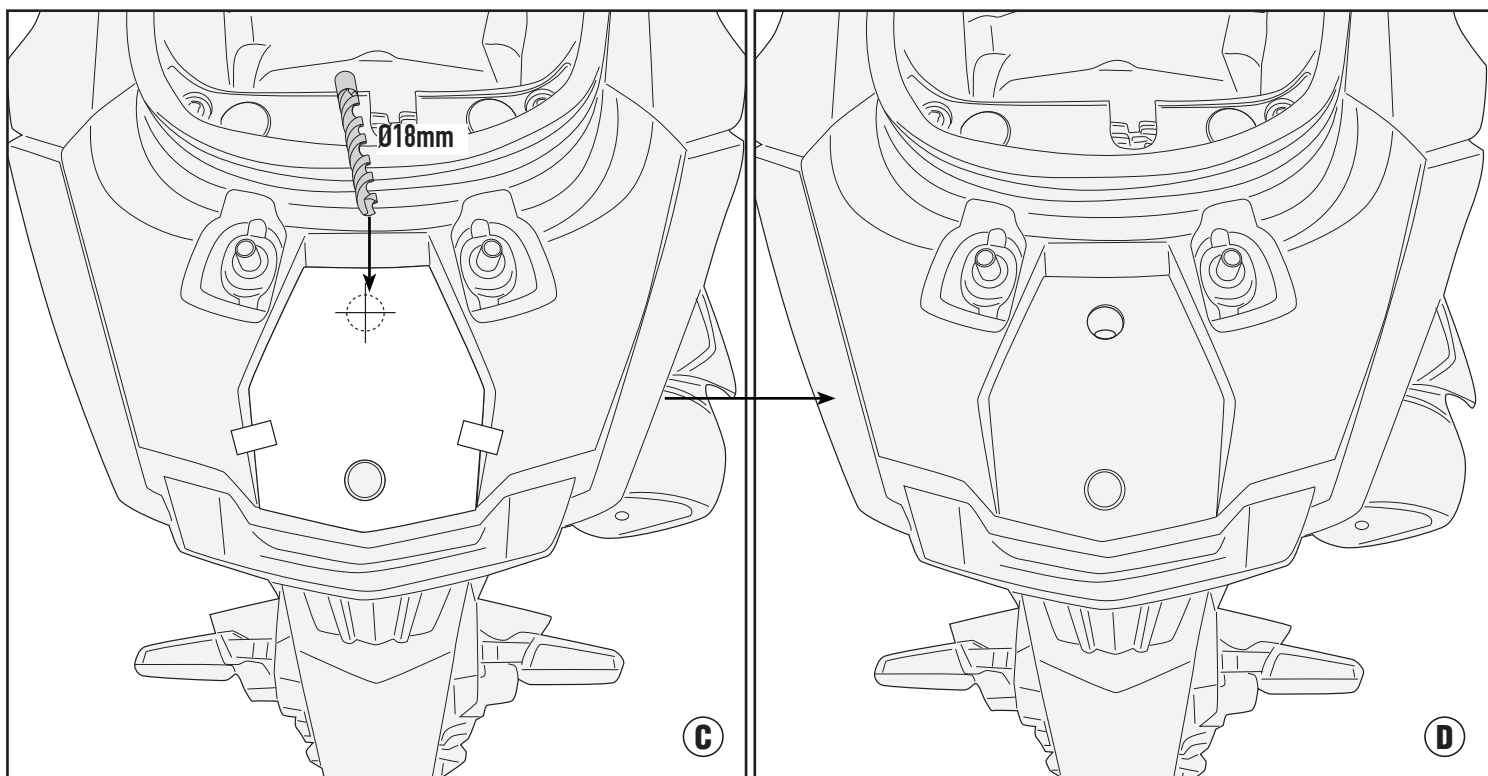
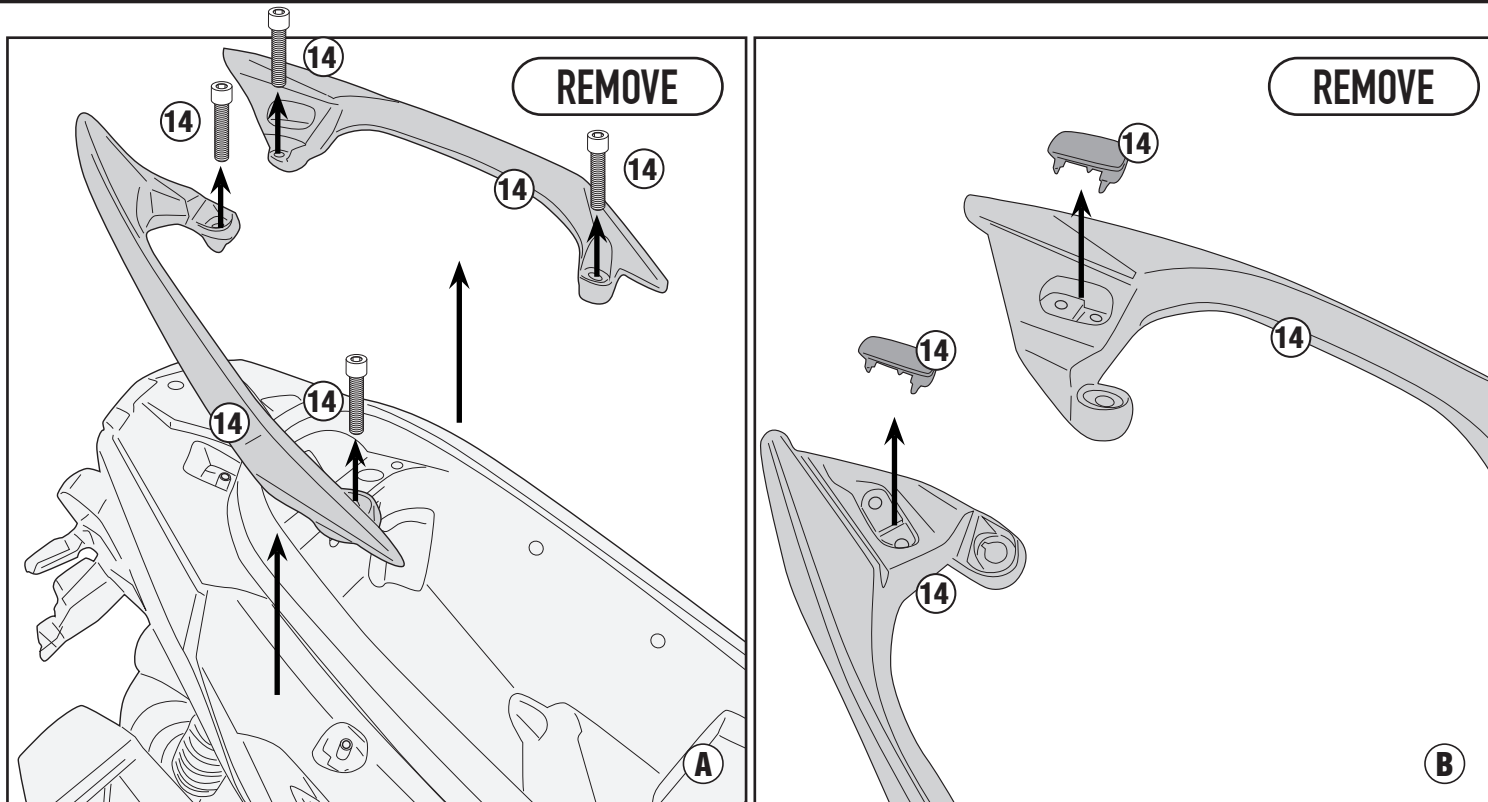
PORTAPACCO SPECIFICO - SPECIFIC HOLDER - PORTE-PAQUET SPÉCIFIQUE - SPEZIFISCHER TRÄGER - PORTA-EQUIPAJE ESPECÍFICO - TRANSPORTADOR ESPECÍFICO



ISTRUZIONI DI MONTAGGIO - MOUNTING INSTRUCTIONS
INSTRUCTIONS DE MONTAGE - BAUANLEITUNG
INSTRUCCIONES DE MONTAJE - INSTRUÇÕES DE MONTAGEM

SR7070 - KR7070

PORTAPACCO SPECIFICO - SPECIFIC HOLDER - PORTE-PAQUET SPÉCIFIQUE - SPEZIFISCHER TRÄGER - PORTA-EQUIPAJE ESPECÍFICO - TRANSPORTADOR ESPECÍFICO



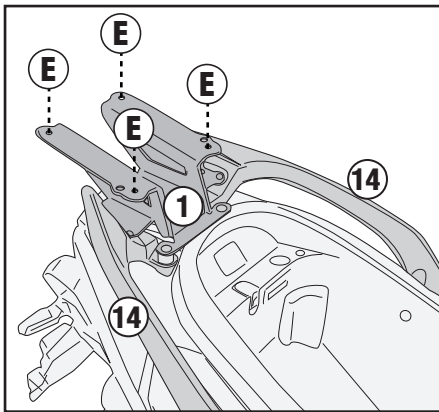
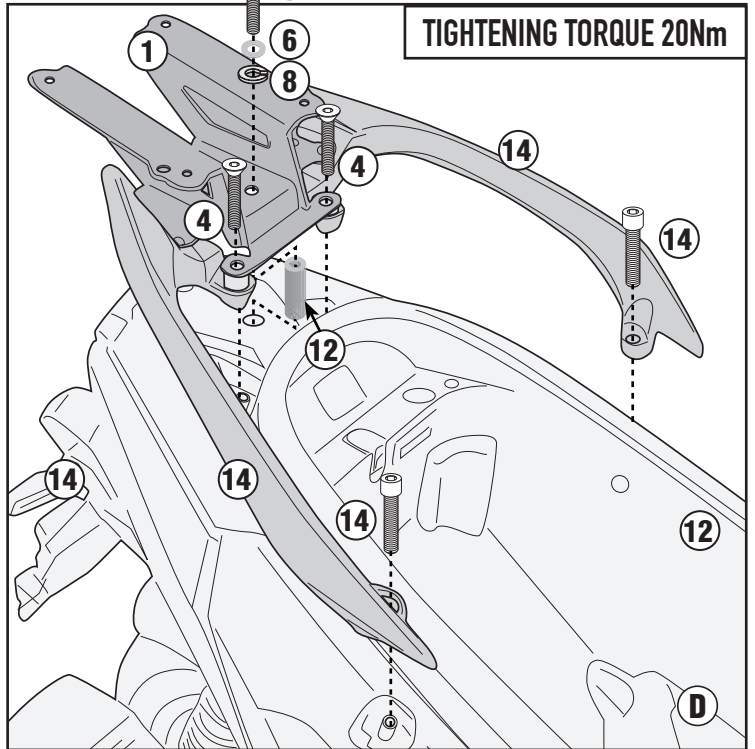
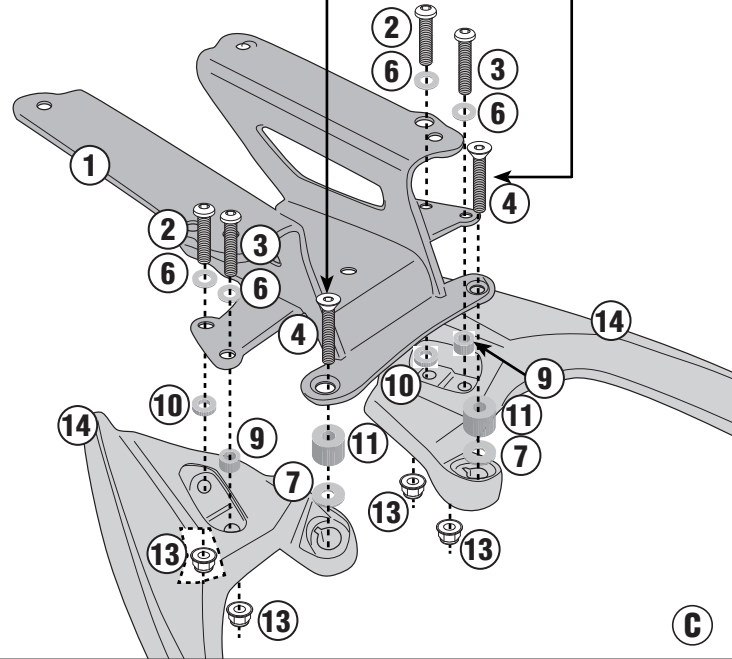
SR7070 - KR7070

PORTAPACCO SPECIFICO - SPECIFIC HOLDER - PORTE-PAQUET SPÉCIFIQUE - SPEZIFISCHER TRÄGER - PORTA-EQUIPAJE ESPECÍFICO - TRANSPORTADOR ESPECÍFICO

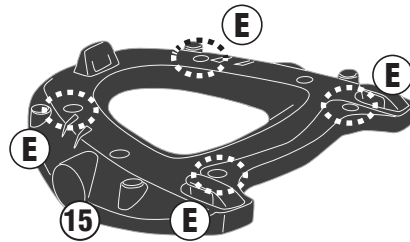


- Montare per il corretto centraggio dei fori
- Mount for correct centering of the holes
- Insert pour un centrage correct des trous
- Einsatz zur korrekten Zentrierung der Löcher
- Inserto para el correcto centrado de los agujeros
- Inserto para centralização correta dos furos

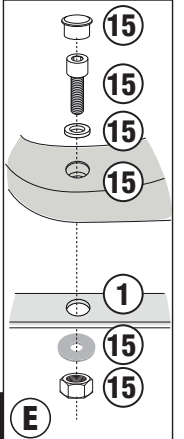
TIGHTENING TORQUE 20Nm



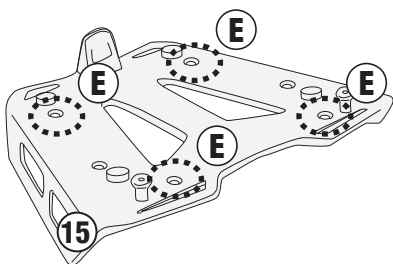
M5/M5M/M6M PLATE



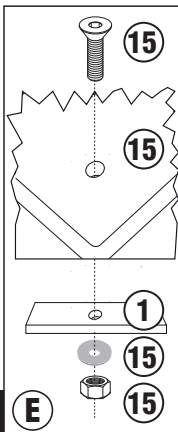
TIGHTENING TORQUE 7,5Nm



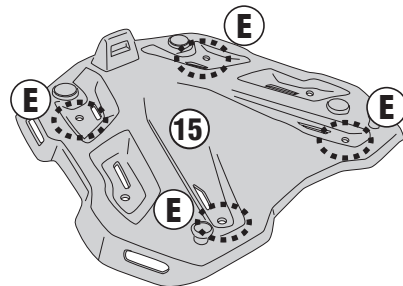
M8 PLATE



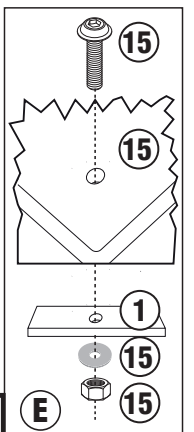
TIGHTENING TORQUE 9,5Nm



M9 PLATE



TIGHTENING TORQUE 9,5Nm



SR7070 - KR7070

PORTAPACCO SPECIFICO - SPECIFIC HOLDER - PORTE-PAQUET SPÉCIFIQUE - SPEZIFISCHER TRÄGER - PORTA-EQUIPAJE ESPECÍFICO - TRANSPORTADOR ESPECÍFICO

