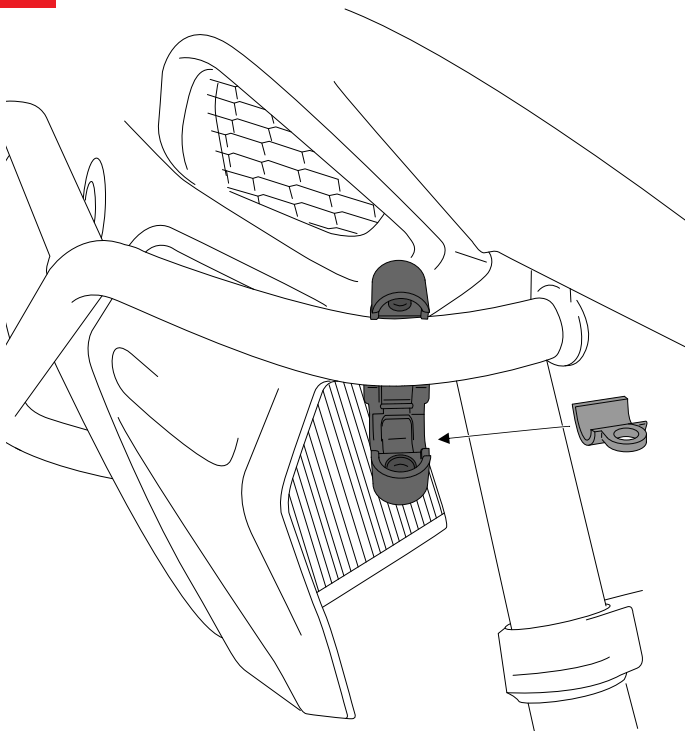


## FAROS AUXILIARES / AUXILIARY SPOTLIGHTS

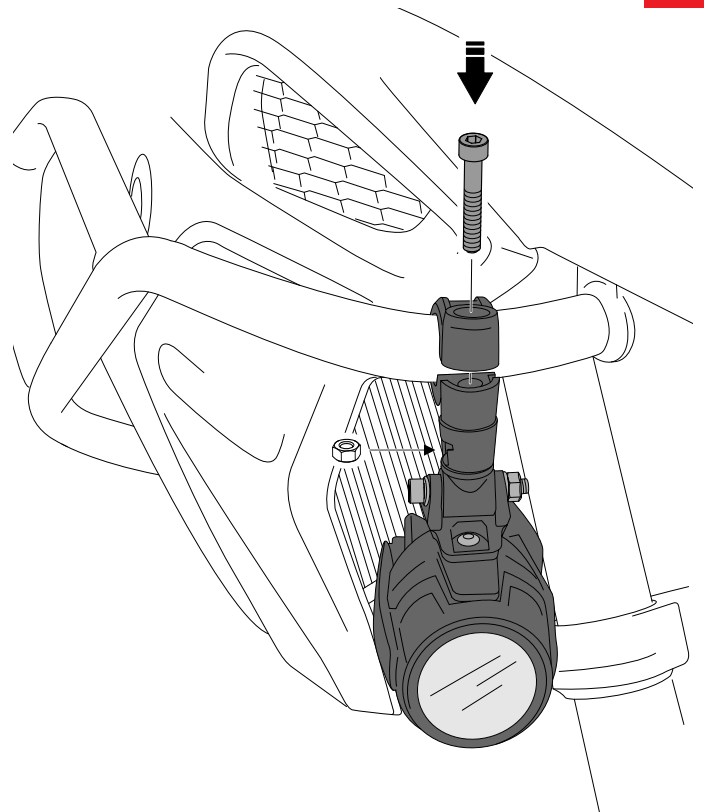
REF 9773

INSTRUCCIONES DE MONTAJE - MOUNTING INSTRUCTIONS - MONTAGEANLEITUNG

1



2



**PARA EL MONTAJE DE LAS LUCES AUXILIARES EN LAS DEFENSAS MOTOPLASTIC  
USAR SOLO UNO DE LOS 2 GRUESOS QUE LLEVA EL SOPORTE Y EL TORNILLO  
ALLEN M6x50**

**FOR THE ASSEMBLY OF THE AUXILIARY LIGHTS IN THE MOTOPLASTIC DEFENSES  
USE ONLY ONE OF THE 2 COARS THAT BRING THE SUPPORT AND ALLEN M6x50  
SCREW**