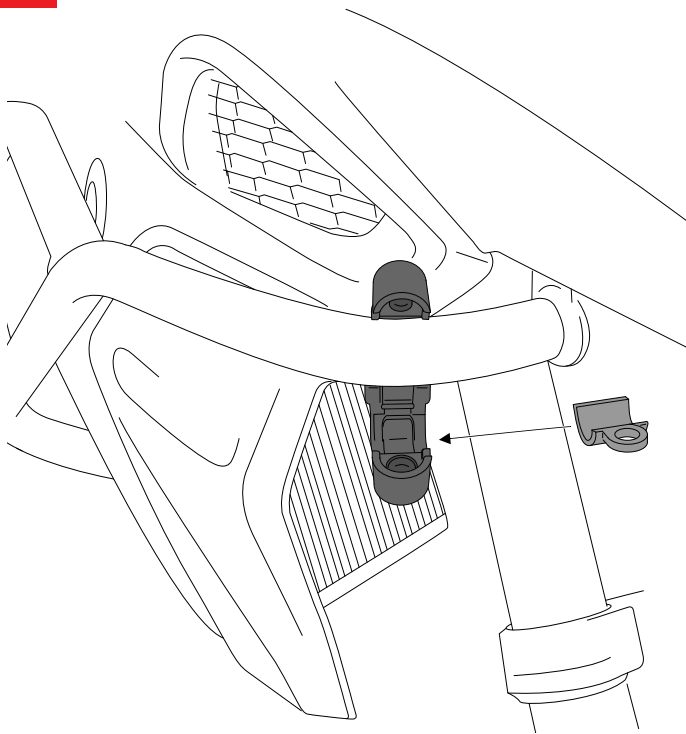


FAROS AUXILIARES / AUXILIARY SPOTLIGHTS

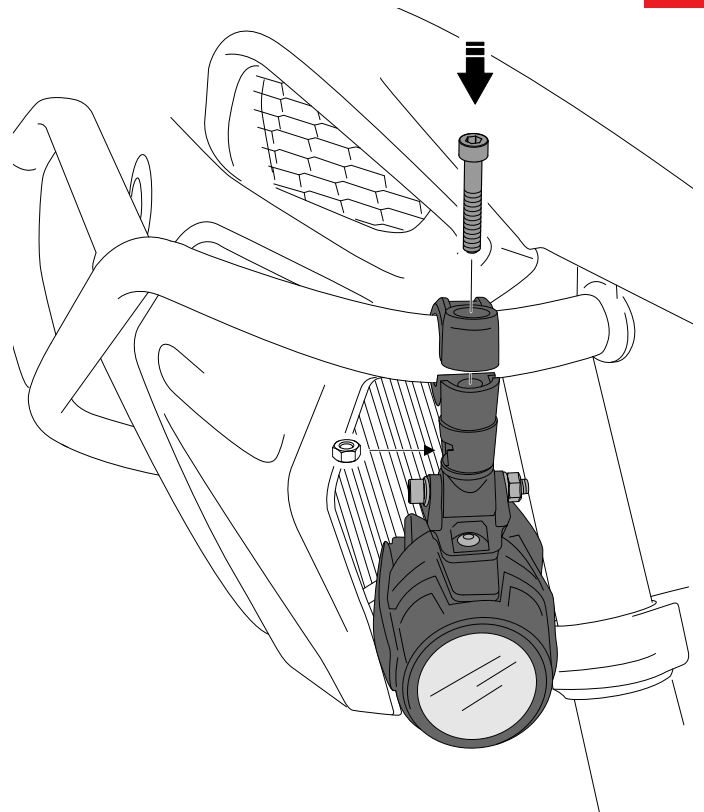
REF 3489

INSTRUCCIONES DE MONTAJE - MOUNTING INSTRUCTIONS - MONTAGEANLEITUNG

1



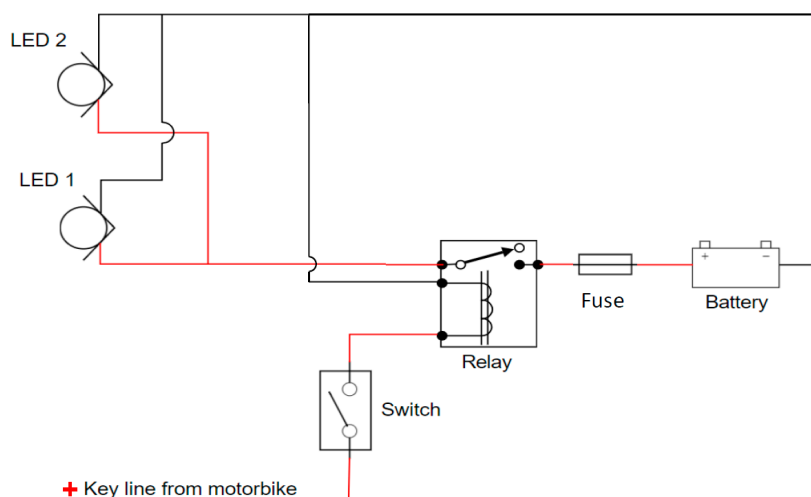
2



PARA EL MONTAJE DE LAS LUCES AUXILIARES EN LAS DEFENSAS MOTOPLASTIC USAR SOLO UNO DE LOS 2 GRUESOS QUE LLEVA EL SOPORTE Y EL TORNILLO ALLEN M6x50

FOR THE ASSEMBLY OF THE AUXILIARY LIGHTS IN THE MOTOPLASTIC DEFENSES USE ONLY ONE OF THE 2 COARS THAT BRING THE SUPPORT AND ALLEN M6x50 SCREW

ESQUEMA ELÉCTRICO / CIRCUIT DIAGRAM



+ Key line from motorbike